

ГОСТ Р 50529-2015 Оружие гражданское и служебное огнестрельное, устройства производственного и специального назначения. Требования безопасности и методы испытаний на безопасность.

ГОСТ Р 50529-2015

Группа У65

НАЦИОНАЛЬНЫЙ СТАНДАРТ РОССИЙСКОЙ ФЕДЕРАЦИИ

ОРУЖИЕ ГРАЖДАНСКОЕ И СЛУЖЕБНОЕ ОГНЕСТРЕЛЬНОЕ, УСТРОЙСТВА ПРОИЗВОДСТВЕННОГО И СПЕЦИАЛЬНОГО НАЗНАЧЕНИЯ

Требования безопасности и методы испытаний на безопасность

Civilian and duty firearms, devices for industrial and special purposes. Safety requirements and test methods for safety

ОКС 97.220.40

Дата введения 2016-05-01

Предисловие

1 РАЗРАБОТАН Автономной некоммерческой организацией "Национальный центр стандартизации и сертификации гражданского и служебного оружия" (АНО "Стандарт-Оружие") и Федеральным бюджетным учреждением "Государственный региональный центр стандартизации, метрологии и испытаний в Удмуртской Республике" (ФБУ "Удмуртский ЦСМ"). Настоящий стандарт разработан на основе решений Постоянной международной комиссии по испытаниям ручного огнестрельного оружия (далее - ПМК) Конвенции о взаимном признании испытательных клейм на ручном огнестрельном оружии (заключена в г.Брюсселе 1 июля 1969 г.)¹⁾ - международного договора с участием Российской Федерации

1) Оригинальное наименование на французском языке: Convention pour la reconnaissance réciproque des poinçons d'épreuves des armes à feu portatives et d'épreuves des armes à feu portatives et règlement avec annexes I et II, faits à Bruxelles le 1er juillet 1969.

2 ВНЕСЕН Техническим комитетом по стандартизации ТК 384 "Служебное и гражданское оружие и патроны к нему"

3 УТВЕРЖДЕН И ВВЕДЕН В ДЕЙСТВИЕ Приказом Федерального агентства по техническому регулированию и метрологии от 20 октября 2015 г. N 1587-ст

4 ВЗАМЕН [ГОСТ Р 50529-2010](#)

Правила применения настоящего стандарта установлены в [ГОСТ Р 1.0-2012](#) (раздел 8). Информация об изменениях к настоящему стандарту публикуется в ежегодном (по состоянию на 1 января текущего года) информационном указателе "Национальные стандарты", а официальный текст изменений и поправок - в ежемесячном информационном указателе "Национальные стандарты". В случае пересмотра (замены) или отмены настоящего стандарта соответствующее уведомление будет опубликовано в ближайшем выпуске ежемесячного информационного указателя "Национальные стандарты". Соответствующая информация, уведомление и тексты размещаются также в информационной системе общего пользования - на официальном сайте Федерального агентства по техническому регулированию и метрологии в сети Интернет (www.gost.ru)

1 Область применения

Настоящий стандарт распространяется на все виды гражданского и служебного оружия и огнестрельные устройства производственного и специального назначения (далее - ГСО и устройства).

Требования настоящего стандарта распространяются также на основные части огнестрельного оружия.

Стандарт устанавливает требования, выполнение которых обеспечивают безопасность применения ГСО и устройств, а также методы их испытаний на безопасность

Требования настоящего стандарта не распространяются на боевое оружие.

2 Нормативные ссылки

В настоящем стандарте использованы нормативные ссылки на следующие стандарты:

[ГОСТ 263-75](#) Резина. Метод определения твердости по Шору А

[ГОСТ 2789-73](#) Шероховатость поверхности. Параметры и характеристики

[ГОСТ 2999-75](#) Металлы и сплавы. Метод измерения твердости по Виккерсу

[ГОСТ 28653-90](#) Оружие стрелковое. Термины и определения

[ГОСТ Р 50460-92](#) Знак соответствия при обязательной сертификации. Форма, размеры и технические требования

[ГОСТ Р 50530-2015](#) Патроны к гражданскому и служебному огнестрельному оружию. Требования безопасности и методы испытания на безопасность

Примечание - При пользовании настоящим стандартом целесообразно проверить действие ссылочных стандартов в информационной системе общего пользования - на официальном сайте Федерального агентства по техническому регулированию и метрологии в сети Интернет или по ежегодному информационному указателю "Национальные стандарты", который опубликован по состоянию на 1 января текущего года, и по выпускам ежемесячного информационного указателя "Национальные стандарты" за текущий год. Если заменен ссылочный стандарт, на который дана недатированная ссылка, то рекомендуется использовать действующую версию этого стандарта с учетом всех внесенных в данную версию изменений. Если заменен ссылочный стандарт, на который дана датированная ссылка, то рекомендуется использовать версию этого стандарта с указанным выше годом утверждения (принятия). Если после утверждения настоящего стандарта в ссылочный стандарт, на который дана датированная ссылка, внесено изменение, затрагивающее положение, на которое дана ссылка, то это положение рекомендуется применять без учета данного изменения. Если ссылочный стандарт отменен без замены, то положение, в котором дана ссылка на него, рекомендуется применять в части, не затрагивающей эту ссылку.

3 Термины, определения и сокращения

В настоящем стандарте применены термины по [ГОСТ 28653-90](#), а также следующие термины с соответствующими определениями:

3.1 безопасность оружия: Совокупность характеристик оружия, его основных частей и механизмов, определяющая состояние оружия, при котором исключается недопустимый риск, связанный с причинением вреда жизни или здоровью участников оборота оружия. Комплексными показателями безопасности оружия являются его прочность и безопасность функционирования;

3.2 безопасность функционирования оружия: Безопасность, обусловленная функционированием механизмов оружия: механизма заряжания в полуавтоматическом оружии, механизма запирающего, предохранителя, механизма взведения и ударно-спускового механизма, в соответствии с требованиями безопасности;

3.3 вкладной ствол: Ствол, не имеющий собственного запирающего механизма, предназначенный для установки в имеющийся ствол оружия, для стрельбы патроном, отличающимся от патрона, для которого

предназначено данное оружие, который можно установить и извлечь без внесения необратимых изменений в оружие.

3.4 второй датчик: Датчик для измерения давления в канале ствола, развиваемого патронами центрального боя для оружия с гладким стволом, устанавливаемый в направляющей части канала ствола на расстоянии 162 мм от казенного среза ствола.

3.5 высоконагруженная деталь: Часть огнестрельного оружия, испытывающая давление пороховых газов (например: ствол, затвор или затворная рама, ствольная коробка, барабан револьвера, колодка оружия переломной конструкции).

3.6 зеркальный зазор: Допуск расстояния между геометрическим элементом патронника, на который патрон опирается в своем крайне продвинутом внутрь патронника положении, и зеркалом затвора или лбом колодки оружия переломной конструкции.

3.7 знак официального признания: Маркировка, означающая, что тип ГСО или устройства прошел подтверждение соответствия и удовлетворяет требованиям настоящего стандарта.

3.8 испытательное клеймо: Знак, наносимый на ГСО, устройства и высоконагруженные детали, удостоверяющий, что они были подвергнуты индивидуальным испытаниям и соответствуют требованиям настоящего стандарта и требованиям ПМК.

3.9 испытательный патрон: Патрон для испытания ГСО или устройства, предназначенный для подтверждения требованиям прочности.

3.10 мощный патрон: Патрон для оружия с гладким стволом, предназначенный для стрельбы только из соответствующего оружия, которое было подвергнуто усиленному испытанию или испытанию "Стальная дробь".

В том числе, к мощным патронам относятся патроны для оружия с гладким стволом, среднее значение максимального давления которых может превышать:

- 74 МПа для оружия 14 калибра и более,

- 78 МПа для оружия 16 калибра и

- 83 МПа для оружия 20 калибра и менее.

3.11 оружие, заряжаемое дымным порохом: Огнестрельное оружие, которое предназначено для использования в качестве заряда только дымного пороха или заменителя дымного пороха, заряжаемого без капсюля с дульной или казенной части ствола.

3.12 основные части оружия: Ствол, затвор, барабан, рамка, ствольная коробка огнестрельного оружия.

3.13 первый датчик: Датчик для измерения давления в канале ствола, развиваемого патронами центрального боя для оружия с гладким стволом, устанавливаемый в патроннике на расстоянии М, указанном в ТРПП.

3.14 устройство производственного или специального назначения: Устройство, в котором используются взрывчатые или пиротехнические вещества для приведения в движение метаемого элемента.

3.15 усиленное испытание: Испытание стрельбой оружия с гладким стволом, проводимое с целью оценки безопасности при стрельбе мощными патронами;

3.16 эквивалентные средства измерения: Средства измерения, обеспечивающие достоверный результат с погрешностью, не превышающей погрешность измерения средствами, установленными настоящим стандартом.

3.17 эксплуатационный патрон: Патрон, поставляемый для продажи потребителям.

3.18 В настоящем стандарте применены следующие сокращения:

ТРПП - Таблицы размеров патронов и патронников ПМК.

Примечание - Таблицы размеров патронов и патронников (далее - ТРПП) размещены в Интернете на официальном сайте ПМК по адресу:

www.cip-bobp.org/homologation/fr/tdcc_public

ОИЛ - официальная испытательная лаборатория, аккредитованная в установленном порядке, включенная в реестр клейм ПМК, взаимопризнаваемых странами - членами ПМК;

P_{max} - среднее значение максимального давления используемого патрона;

PT max - среднее значение максимального давления используемого патрона, измеренное пьезодатчиком;

PCr max - среднее значение максимального давления используемого патрона, измеренное крешером;

PE - среднее значение давления испытательного патрона;

PK - значение максимального давления патрона на 15% большее, чем Pmax, указанное в ТРПП;

Emax - среднее значение энергии метаемого снаряжения используемого патрона;

EE - среднее значение энергии испытательного патрона;

Ve - единичное значение скорости метаемого элемента огнестрельного устройства;

Va - дополнительный объем зарядной камеры устройства;

VE - испытательный объем зарядной камеры устройства;

VS - дополнительный объем зарядной камеры устройства, обеспечивающий давление на 15% большее, чем Pmax, указанное в ТРПП;

P10 - среднее арифметическое значение давления в серии из 10 выстрелов.

4 Требования безопасности

4.1 Требования безопасности, контролируемые при проведении индивидуальных испытаний (испытаний каждого экземпляра) оружия, устройства или высоконагруженной детали

4.1.1 Требования к отличительной маркировке

4.1.1.1 На одной из высоконагруженных деталей оружия должна быть нанесена следующая информация:

- имя, юридическое наименование или зарегистрированный товарный знак изготовителя или любая другая маркировка, позволяющая идентифицировать оружие;

- страна или место изготовления;

- идентификационный номер оружия, а также год изготовления (если он не обозначен в идентификационном номере оружия);

- обозначение типа применяемого патрона в соответствии с ТРПП (например, 7x64, 243 Win., 12/70 и т.д.):

на одном из стволов, если оружие предназначено для одного типа патрона;

на каждом стволе, если оружие имеет стволы под патроны разных типов.

Для оружия с гладким стволом, предназначенного для стрельбы патронами центрального боя, указание длины патронника обязательно.

Для оружия с гладким стволом, предназначенного для стрельбы дробовыми и холостыми патронами центрального боя, вместе с обозначением патрона может указываться калибр, соответствующий диаметру канала ствола оружия, или собственно диаметр канала в соответствии с пунктом 4.1.4.2 настоящего стандарта.

Для оружия, заряжаемого дымным порохом, указывается его калибр;

- в случае если имеется возможность сменить барабан револьвера - обозначение патрона на каждом барабане;

- на оружии, заряжаемом дымным порохом, наносится надпись "Только дымный порох", допускается нанесение на любом из языков, используемых странами - участниками ПМК, например, "Poudre noire seulement" (франц.), "Black powder only" (англ.), а если это невозможно, наносятся буквы "Д.П." (франц. - "P.N.", англ. - "B.P.");

- на оружии, заряжаемом дымным порохом, допускается указание максимально допустимой массы порохового заряда и максимальной массы метаемого элемента.

4.1.1.2 Указанная отличительная маркировка должна быть нанесена четким нестираемым способом.

4.1.1.3 Если на испытании предьявляются оружие, бывшее в употреблении, допускается отсутствие в его маркировке информации о годе его изготовления.

Если на ГСО или устройстве не указан год его изготовления или если год изготовления не определяется, в качестве года изготовления принимается год представления на испытания.

4.1.2 Требования к внешнему виду

На оружии должны отсутствовать видимые дефекты материала, оказывающие влияние на прочность высоконагруженных деталей или на безопасное функционирование оружия, а также деформации ствола и патронника.

Например не допускаются следующие дефекты:

- ковочные складки;
- трещины в материале, волосовины, нарушения сплошности материала или дефекты пайки;
- неудовлетворительная подгонка или пайка стволов, крюков, муфт и запирающих деталей;
- царапины или другие неровности, вызванные обработкой внутренних поверхностей патронника и ствола, которые приводят к дефекту полировки, видимому невооруженным глазом и затрудняющему обнаружение дефектов, возникающих при стрельбе испытательным патроном;
- углубления на внутренних поверхностях канала ствола и патронника;
- изменения, похожие на раздутия, которые, в частности, могут присутствовать в сопряжениях между патронником и направляющей частью канала ствола и в дульном сужении, особенно те, что приводят к уменьшению прочности стенок;
- вмятины, отслоения или складки, видимые невооруженным глазом на внутренней поверхности канала ствола;
- коррозия.

4.1.3 Требования безопасности функционирования

4.1.3.1 Оружие должно иметь конструкцию, обеспечивающую безопасное функционирование:

- запирающего механизма и затвора;
- автоматики оружия и механизма перезаряжания;
- предохранителя;
- пускового механизма;
- механизма вращения барабана револьвера.

В том числе должны обеспечиваться:

- легкость управления запирающим механизмом и механизмом перезаряжания;
- отсутствие чрезмерного усилия при повороте барабана револьвера и надежность его фиксации в положении для выстрела;
- отсутствие случайного выстрела во время заряжания;
- свободное перемещение ударников и бойков в их направляющих, отсутствие выступания бойков за поверхность, на которую опирается патрон, после заряжания, отсутствие каких-либо выступаний металла в канале, в котором расположен ударник и боек и на головной части бойка;
- отсутствие возможности случайного выстрела из-за слишком малого усилия спуска (за исключением специального спортивного оружия);
- в оружии, заряжаемом дымным порохом, - надежность зацепления курка на каждом его взводе.

4.1.3.2 Сигнальное и газовое оружие не должно иметь возможность стрельбы патронами, снаряженными твердыми метаемыми элементами.

4.1.4 Требования к размерам

4.1.4.1 Оружие с нарезным стволом, а также сигнальное и газовое оружие, предназначенное для стрельбы патронами центрального боя, должны удовлетворять требованиям ТРПП по следующим

размерам:

Зарядная камера:

- диаметр на входе в патронник: P1
- длина патронника: L3
- диаметр в переднем сечении дульца патронника: H2

Конус для ската гильзы: L1/P2 и L2/H1

Гнездо для донной части гильзы: R (E)

Пульный вход:

- диаметр в начале пульного входа: G1
- угол: i
- длина: G

Направляющая часть канала ствола:

- диаметр, измеренный по полям канала ствола: F
- диаметр, измеренный по дну нарезов канала ствола: Z

Все вышеназванные размеры, за исключением i , должны быть больше или равны значениям, предписанным ПМК для минимального патронника. Размер i должен быть меньше или равным значению, указанному в ТРПП для минимального патронника. Если установлены допуски указанных размеров, они должны соблюдаться.

4.1.4.2 Оружие с гладким стволом, предназначенное для стрельбы дробовыми и холостыми патронами центрального боя, должно удовлетворять требованиям ТРПП по следующим размерам.

Зарядная камера:

- диаметр на входе в патронник: D
- длина патронника: L
- диаметр в переднем сечении патронника: H

Гнездо для донной части гильзы: T

Переходный конус:

- угол: α_1 .
- Эти размеры должны быть в пределах допусков, указанных в ТРПП.

Направляющая часть канала ствола:

- диаметр канала ствола: B

Диаметр канала ствола B не может быть меньше минимального значения, указанного в ТРПП. Диаметр канала ствола B может быть больше максимального значения, указанного в ТРПП, если на стволе нанесена маркировка, указывающая калибр, соответствующий диаметру канала ствола оружия, или собственно диаметр канала (например: 12/76-10 или 12/76-19,3).

После испытания стрельбой зазор между стволом и коробкой ружья переломной конструкции должен быть меньше или равен 0,10 мм.

4.1.4.3 Оружие, предназначенное для стрельбы патронами кольцевого воспламенения, должно удовлетворять требованиям ТРПП по следующим размерам.

Зарядная камера:

- диаметр на входе в патронник: P1
- длина патронника: L3
- диаметр в переднем сечении дульца патронника: H2
- длина: L1

Гнездо для фланца гильзы: R

Направляющая часть канала ствола:

- диаметр, измеренный по полям канала ствола: F

- диаметр, измеренный по дну нарезов канала ствола (диаметр канала ствола): Z

Эти размеры должны быть больше или равны значениям, указанным в ТРПП.

В револьверах под патроны кольцевого воспламенения не допускается отсутствие гнезда для донной части гильзы в барабане.

4.1.4.4 Если оружие имеет нарезной ствол, профиль которого отличается от обычных нарезов (например, полигональный ствол), такое оружие может быть принято, если площадь поперечного сечения канала ствола не более, чем на 0,7% меньше значения Q, указанного в ТРПП.

Площадь поперечного сечения канала ствола с полигональными нарезами может быть более чем на 0,7% меньше значения Q, указанного в ТРПП, если испытаниями подтверждается, что давление патронов в таком оружии остается в пределах давлений, приведенных в ТРПП.

4.1.4.5 Если на испытания предьявляется ГСО, внутренние размеры ствола и патронника которого отсутствуют в ТРПП, размерный контроль осуществляется на основании данных, указываемых в ТРПП в соответствии с приложением А настоящего стандарта, предоставленных заявителем.

4.1.4.6 Оружие, заряжаемое с казенной части, должно удовлетворять следующим требованиям к зеркальному зазору

4.1.4.6.1 В зависимости от типа патрона, предназначенного для стрельбы из оружия, геометрические элементы патронника, указанные в таблице 1, определяют расстояние, допуск на которое является зеркальным зазором.

4.1.4.6.2 В оружии, предназначенном для стрельбы типами патронов, в которых сложно однозначно установить геометрический элемент патронника для определения зеркального зазора, следует руководствоваться ссылками на примечания 3, 4, 5, 6 в ТРПП (рядом с величиной зеркального зазора).

Таблица 1 - Геометрические элементы патронника для определения зеркального зазора

Оружие в зависимости от типа патрона, предназначенного для стрельбы	Геометрические элементы патронника для определения зеркального зазора	Размеры в ТРПП
Патроны с невыступающим фланцем, гильза со скатом	- конус для ската гильзы	L1/P2 и L2/H1
Патроны с невыступающим фланцем, гильза без ската	- переднее сечение зарядной камеры	L3
Патроны с выступающим фланцем и патроны кольцевого воспламенения	- гнездо для фланца гильзы	R
Патроны с донной частью Магнум	- гнездо для донной части гильзы	E
Дробовые патроны	- гнездо для донной части гильзы	T (D, α)

4.1.4.6.3 Расстояния, указанные выше, могут быть увеличены на величину ΔL , указанную в ТРПП для соответствующего типа патрона, если одновременно выполняются следующие два условия:

а) патрон с невыступающим фланцем, у которого "максимальный размер патрона" выступает относительно "минимального размера патронника" на величину ΔL ;

б) патрон используется в оружии, для которого условие а) имеет существенное значение (например, с запириением качающимся или клиновым затвором).

4.1.4.6.4 Максимальные значения зеркального зазора, в том числе после испытания стрельбой, указаны в таблице 2.

Таблица 2 - Максимальные значения зеркального зазора

Оружие в зависимости от типа патрона, предназначенного для стрельбы	Дополнительный фактор, определяющий значение зеркального зазора	Максимальное значение зеркального зазора, мм
Длинноствольное оружие с нарезным стволом под патроны центрального боя и пистолеты или револьверы, предназначенные для стрельбы	- давление газа РСг max меньше или равно 330 МПа, РТ max меньше или равно 380 МПа	0,15

патронами, гильзы которых имеют скат и длину, превышающую 30 мм		
	- давление газа РСг max больше 330 МПа, РТ max больше 380 МПа	0,10
Другие пистолеты под патроны центрального боя	- патроны с невыступающим фланцем, гильза со скатом	0,20
	- патроны с невыступающим фланцем, гильза без ската	0,30
	- другие патроны	0,30
Другие револьверы под патроны центрального боя		0,25
Оружие с гладким стволом под дробовые патроны центрального боя	- самозарядные и многозарядные ружья	0,35
	- ружья переломной конструкции с качающимися стволами и другие ружья	0,20
Оружие под патроны кольцевого воспламенения	- вместо давления указана кинетическая энергия	0,20
	- давление газов РСг max или РТ max меньше или равно 190 МПа	0,20
	- давление газов РСг max или РТ max до 250 МПа	0,15
	- давление газов РСг max или РТ max больше 250 МПа	0,10

4.1.4.7 Оружие, заряжаемое дымным порохом, должно иметь каналы с отверстиями для воспламенения, идущие к зарядной камере, диаметром не более 1 мм.

4.1.5 Требования к прочности и безопасности функционирования при стрельбе

4.1.5.1 Испытание стрельбой производится испытательными патронами, соответствующими требованиям [ГОСТ Р 50530](#), количеством выстрелов, указанным в таблице 3.

Таблица 3 - Требования к испытательным патронам и количество выстрелов испытательными патронами при испытании стрельбой

Вид оружия	Дополнительное условие	Требования, предъявляемые к патронам	Количество выстрелов	Примечание
Оружие с гладким стволом, заряжаемое с казенной части, предназначенное для стрельбы патронами центрального боя, снаряженными свинцовой дробью и дробью, не содержащей свинец, типов А и D по ГОСТ Р 50530	Оружие с номинальной длиной патронника менее 73 мм, предназначенное для стрельбы патронами, среднее значение максимального давления которых менее 105 МПа	1. Среднее значение максимального давления, измеренного первым датчиком, не менее РЕ, указанного в ТРПП; 2. Среднее значение максимального давления, измеренного вторым датчиком, между 45 и 60 МПа; 3. Патрон снаряжен свинцовой дробью диаметром не более 3 мм.	Не менее 2 из каждого ствола	1. Такое испытание именуется нормальным испытанием. 2. Для стрельбы из каждого ствола разрешается использовать 2 патрона, удовлетворяющих условиям 1 и 3, и 1 патрон, удовлетворяющий условиям 2 и 3.
	Оружие, предназначенное для стрельбы мощными патронами, снаряженными свинцовой дробью, среднее значение максимального давления которых может достигать 105 МПа, а также к ружьям с длиной	1. Среднее значение максимального давления, измеренного первым датчиком, не менее 132 МПа; 2. Среднее значение максимального давления, измеренного вторым датчиком, между 45 и 60 МПа;	Не менее 2 из каждого ствола	1. Такое испытание именуется усиленным испытанием. 2. Для стрельбы из каждого ствола разрешается использовать 2 патрона, удовлетворяющих условиям 1 и 3, и 1 патрон,

	патронника равной или более 73 мм	3. Патрон снаряжен свинцовой дробью диаметром не более 3 мм.		удовлетворяющий условиям 2 и 3.
	Для патрона, снаряженного свинцовой дробью, предназначенного для стрельбы из испытываемого оружия, в ТРПП вместо давления указана энергия метаемого элемента или дроби.	1. Среднее значение энергии испытательного патрона не менее $EE = 1,10 E_{max}$, указанной в ТРПП; 2. Патрон снаряжен свинцовой дробью диаметром не более 3 мм.	Не менее 2 из каждого ствола	
Оружие с гладким стволом, заряжаемое с казенной части, предназначенное для стрельбы патронами центрального боя, снаряженными дробью, не содержащей свинец, типов В и С по ГОСТ Р 50530	Оружие, предназначенное для стрельбы патронами 10/89	1. Среднее значение максимального давления, измеренного первым датчиком, не менее 132 МПа; 2. Среднее значение максимального давления, измеренного вторым датчиком, между 45 и 60 МПа; 3. Количество движения метаемого снаряжения, измеренное на расстоянии 2,5 м от дульного среза, не менее 22 Н·с; 4. Патрон снаряжен дробью, не содержащей свинец, типов В или С, твердостью между 80 и 110 HV1 и диаметром не менее 4,6 мм.	Не менее 3 из каждого ствола	1. Такое испытание именуется усиленным испытанием. 2. Для стрельбы из каждого ствола разрешается использовать 3 патрона, удовлетворяющих условиям 1, 3, 4, и один патрон, удовлетворяющий условию 2.
	Оружие, предназначенное для стрельбы патронами 12/70	1. Среднее значение максимального давления, измеренного первым датчиком, не менее 132 МПа; 2. Среднее значение максимального давления, измеренного вторым датчиком, между 45 и 60 МПа; 3. Количество движения метаемого снаряжения, измеренное на расстоянии 2,5 м от дульного среза, не менее 15 Н·с; 4. Патрон снаряжен дробью, не содержащей свинец, типов В или С,	Не менее 3 из каждого ствола	1. Такое испытание именуется усиленным испытанием. 2. Для стрельбы из каждого ствола разрешается использовать 3 патрона, удовлетворяющих условиям 1, 3, 4, и один патрон, удовлетворяющий условию 2.

	твердостью между 80 и 110 HV1 и диаметром не менее 4,6 мм.		
Оружие, предназначенное для стрельбы патронами 12/73, 12/76	<p>1. Среднее значение максимального давления, измеренного первым датчиком, не менее 132 МПа;</p> <p>2. Среднее значение максимального давления, измеренного вторым датчиком, между 45 и 60 МПа;</p> <p>3. Количество движения метаемого снаряжения, измеренное на расстоянии 2,5 м от дульного среза, не менее 17,5 Н·с;</p> <p>4. Патрон снаряжен дробью, не содержащей свинец, типов В или С, твердостью между 80 и 110 HV1 и диаметром не менее 4,6 мм.</p>	Не менее 3 из каждого ствола	<p>1. Такое испытание именуется усиленным испытанием.</p> <p>2. Для стрельбы из каждого ствола разрешается использовать 3 патрона, удовлетворяющих условиям 1, 3, 4, и один патрон, удовлетворяющий условию 2.</p>
Оружие, предназначенное для стрельбы патронами 12/89	<p>1. Среднее значение максимального давления, измеренного первым датчиком, не менее 132 МПа;</p> <p>2. Среднее значение максимального давления, измеренного вторым датчиком, между 45 и 60 МПа;</p> <p>3. Количество движения метаемого снаряжения, измеренное на расстоянии 2,5 м от дульного среза, не менее 21,5 Н·с;</p> <p>4. Патрон снаряжен дробью, не содержащей свинец, типов В или С, твердостью между 80 и 110 HV1 и диаметром не менее 4,6 мм.</p>	Не менее 3 из каждого ствола	<p>1. Такое испытание именуется усиленным испытанием.</p> <p>2. Для стрельбы из каждого ствола разрешается использовать 3 патрона, удовлетворяющих условиям 1, 3, 4, и один патрон, удовлетворяющий условию 2.</p>
Оружие, предназначенное для стрельбы патронами 20/70	<p>1. Среднее значение максимального давления, измеренного первым датчиком, не менее 132 МПа;</p>	Не менее 3 из каждого ствола	<p>1. Такое испытание именуется усиленным испытанием.</p> <p>2. Для стрельбы из каждого ствола</p>

		<p>2. Среднее значение максимального давления, измеренного вторым датчиком, между 45 и 60 МПа;</p> <p>3. Количество движения метаемого снаряжения, измеренное на расстоянии 2,5 м от дульного среза, не менее 12,5 Н·с;</p> <p>4. Патрон снаряжен дробью, не содержащей свинец, типов В или С, твердостью между 80 и 110 HV1 и диаметром не менее 3,8 мм.</p>		<p>разрешается использовать 3 патрона, удовлетворяющих условиям 1, 3, 4, и один патрон, удовлетворяющий условию 2.</p>
	Оружие, предназначенное для стрельбы патронами 20/76	<p>1. Среднее значение максимального давления, измеренного первым датчиком, не менее 132 МПа;</p> <p>2. Среднее значение максимального давления, измеренного вторым датчиком, между 45 и 60 МПа;</p> <p>3. Количество движения метаемого снаряжения, измеренное на расстоянии 2,5 м от дульного среза, не менее 14 Н·с;</p> <p>4. Патрон снаряжен дробью, не содержащей свинец, типов В или С, твердостью между 80 и 110 HV1 и диаметром не менее 3,8 мм.</p>	Не менее 3 из каждого ствола	<p>1. Такое испытание именуется усиленным испытанием.</p> <p>2. Для стрельбы из каждого ствола разрешается использовать 3 патрона, удовлетворяющих условиям 1, 3, 4, и один патрон, удовлетворяющий условию 2.</p>
Длинноствольное оружие с нарезным стволом, заряжаемое с казенной части	Оружие, предназначенное для стрельбы эксплуатационными патронами, среднее значение максимального давления которых 180 МПа и выше	<p>1. Среднее значение максимального давления не менее, чем на 25% больше максимального давления, допустимого для эксплуатационных патронов;</p> <p>2. Кинетическая энергия метаемого элемента должна быть равна или превышать значение энергии испытательного</p>	Не менее 2 из каждого ствола	

		патрона, указанное в ТРПП		
	Оружие, предназначенное для стрельбы эксплуатационными патронами, среднее значение максимального давления которых менее 180 МПа	1. Среднее значение максимального давления не менее чем на 25% больше максимального давления, допустимого для эксплуатационных патронов; 2. Кинетическая энергия метаемого элемента должна быть равна или превышать значение энергии испытательного патрона, указанное в ТРПП	Не менее 1 из каждого ствола	
Пистолеты с нарезным стволом, заряжаемые с казенной части		Среднее значение максимального давления не менее чем на 30% больше максимального давления, допустимого для эксплуатационных патронов	Не менее 2 из каждого ствола	
Револьверы и другое оружие с нарезным стволом, заряжаемые с казенной части, направляющая часть канала ствола которого не составляет единого целого с патронником		Среднее значение максимального давления не менее чем на 30% больше максимального давления, допустимого для эксплуатационных патронов	Не менее 1 из каждого патронника	
Оружие с нарезным стволом, заряжаемое с казенной части, предназначенное для стрельбы патронами, для которых в ТРПП вместо давления указана энергия метаемого элемента или дроби.		Энергия метаемого элемента должна быть не менее чем на 10% больше максимальной энергии метаемого элемента, допустимой для эксплуатационных патронов	Не менее 2 из каждого ствола	
Длинноствольное оружие, заряжаемое дымным порохом, кроме револьверов		Заряд пороха Swiss 2 и дроби массой в соответствии с 4.1.5.2	2 выстрела из каждого ствола	Допускается использование дымного пороха, имеющего характеристики, сходные с указанными
Пистолеты, заряжаемые дымным порохом		Заряд пороха Swiss 1 и дроби массой в соответствии с 4.1.5.2	2 выстрела из каждого ствола	Допускается использование дымного пороха, имеющего характеристики, сходные с указанными

Револьверы, заряжаемые дымным порохом		Заряд пороха Swiss 1 и дробь массой в соответствии с 4.1.5.2	Не менее 1 из каждого патронника	Допускается использование дымного пороха, имеющего характеристики, сходные с указанными
Стреляющие устройства		Испытательные патроны, соответствующие ГОСТ Р 50530 ; при их отсутствии используется любой другой способ создания повышенного давления по сравнению с давлением, развиваемым самым мощным эксплуатационным боеприпасом с самой тяжелой крепежной деталью в режимах стрельбы, предусмотренных для данного крепежа, который предназначен для данного устройства, и при регулируемых настройках, создающих самое сильное нагружение.	Не менее 2 из каждого ствола, за исключением револьверов; не менее 1 из каждого патронника барабана для оружия с барабаном или револьверов.	При испытании стрельбой носимых устройств промышленного назначения с поршнем должны выполняться дополнительные условия в соответствии с 4.2.7.4

4.1.5.2 Оружие, заряжаемое дымным порохом, должно испытываться зарядами, имеющими массы, указанные в таблице 4.

Таблица 4 - Массы зарядов при испытании оружия, заряжаемого дымным порохом

Калибры	Заряды для испытания стрельбой		Развиваемые давления (для справки), МПа	Максимальные эксплуатационные заряды		
	Дымный порох, г	Дробь или пуля, г		Дымный порох, г	Заменители дымного пороха, г	Дробь или пуля, г
10	13	65	75	6,5	4,9	36
12	13	65	75	6,5	4,9	36
14	13	65	75	6,5	4,9	36
16	12	60	80	5,5	4,1	32
20	10	55	80	5	3,8	25
24	10	55	80	5	3,8	25
28	9	40	85	4	3,0	22
32	8	30	85	3,5	2,6	17
36	8	30	85	3,5	2,6	17
9 мм	8	30	85	3,5	2,6	17
.31 кал. 7,9 мм	6	13	120	2,5	1,9	13
.36 кал. 9,1 мм	7	20	120	3,5	2,6	20
.41 кал. 10,4 мм	8	27	120	5	3,8	27
.44 кал. 11,2 мм	9,5	33	120	6	4,5	33
.45 кал. 11,5 мм	10	35	120	6	4,5	35
.50 кал. 12,7 мм	13	35	120	8	6,0	35
.54 кал. 13,8 мм	14,5	35	140	9	6,8	35
.58 кал. 14,7 мм	16,5	37	140	10	7,5	37
.69 кал. 17,5 мм	20	50	140	12	9,0	50

Заряжание оружия с гладким стволом осуществляется досыланием (без сжатия) на порох одного войлочного пыжа высотой не менее 20 мм. Метаемый снаряд состоит из свинцовой дроби диаметром от 2,5 до 3 мм, которая удерживается в стволе с помощью одного войлочного пыжа высотой не менее 10 мм.

Заряжание оружия с нарезным стволом осуществляется в том же порядке, который установлен для оружия с гладким стволом, с использованием одной пули вместо дроби и без пыжа.

Для пистолетов с одним или несколькими стволами, которые невозможно зарядить порохом и дробью или пулей массами, указанными в таблице 5, и в порядке, указанном выше, испытательный заряд определяется с учетом длины ствола или стволов и максимального эксплуатационного заряда, который допускается использовать в данном оружии. Масса испытательного заряда пороха должна быть в два раза больше массы эксплуатационного заряда.

Для револьверов и другого оружия, зарядная камера которых или бескапсюльные патроны не могут вместить испытательный заряд, указанный в таблице 4, объем камеры заполняется максимальным количеством дымного пороха, которое она может вместить, так чтобы пуля могла быть дослана заподлицо со срезом зарядной камеры.

4.1.5.3 При испытании стрельбой не допускаются:

- осечка;
- случайное срабатывание спускового механизма при запираии оружия;
- случайный выстрел несколькими патронами в оружии с несколькими стволами;
- заедание гильзы патрона при ее извлечении, вызванное ее аномальной деформацией;
- перфорация капсюля;
- деформация ствола и патронника, которая наносит ущерб безопасности оружия;
- растяжение ствола, в том числе, в виде волнистости;
- разрушение паяного соединения крюков или муфт;
- повреждение или деформация деталей запирающего механизма;
- трещины на основных частях оружия;
- дефекты функционирования механизмов оружия (предохранителя, стреляющего механизма, спускового механизма, механизма перезаряжания, запирающего механизма и механизма вращения барабана);
- несоосность канала ствола и патронника барабана револьвера;
- отделение брандтрубки, для оружия, заряжаемого дымным порохом.

4.1.5.4 Безопасность функционирования при стрельбе из оружия, не предназначенного для стрельбы твердыми метаемыми элементами, дополнительно проверяется 5 выстрелами эксплуатационными патронами из каждого ствола, за исключением револьверов, или 2 выстрелами эксплуатационными патронами из каждого патронника оружия с барабаном или револьвера.

4.2 Требования безопасности, контролируемые при проведении испытаний с целью официального признания типа оружия и устройств

4.2.1 Данные требования могут применяться при испытаниях оружия и устройств, в которых нагрузки при выстреле существенно ниже собственной прочности материалов этих изделий. В частности, они могут применяться к:

- огнестрельному оружию, патронник которого имеет диаметр меньше или равный 5 мм и длину меньше или равную 15 мм;
- огнестрельному оружию, у которого диаметр и длина патронника не превышают 6 мм, использующего только патроны, в которых воспламеняющий состав является единственным компонентом метательного заряда, и энергия метаемого элемента не превышает 7,5 Дж;
- огнестрельному оружию, которое предназначено только для одного выстрела;
- вкладным стволам, не имеющим собственной системы запираия и предназначенным для огнестрельного оружия, патроны которых не создают давления газа более 200 МПа;

- устройствам производственного и специального назначения, в которых используются взрывчатые вещества для сообщения движения метаемым элементам или другим деталям механизма, которые подразделяются на:

- устройства прямого действия, в которых энергия заряда передается непосредственно крепежной детали;

- устройства непрямого действия, в которых энергия заряда передается крепежной детали посредством одной или нескольких промежуточных деталей, обычно называемых поршнями, которые не покидают устройство при его использовании;

- оружию, не предназначенному для стрельбы твердыми метаемыми элементами, которое может стрелять только патронами диаметром (размер P1 в ТРПП) менее 6 мм и длиной (размер L6 в ТРПП) менее 7 мм.

4.2.2 Данные требования применяются при испытаниях только оружия и устройств, изготавливаемых серийно.

4.2.3 К одному типу оружия или устройства относят изделия, у которых одни и те же способы функционирования, основные размеры, используемые материалы и конструкция, при условии, что внешний вид изделия не изменяется, а безопасность его сохраняется.

4.2.4 Требования к отличительной маркировке

4.2.4.1 Оружие или устройство, принадлежащие к типу, предъявленному для испытаний с целью официального признания, должно иметь на одной из основных частей следующую маркировку:

- используемое наименование или зарегистрированный товарный знак изготовителя или импортера;

- модель оружия или устройства;

- страна изготовления;

- идентификационный номер оружия, а также год изготовления (если он не обозначен в идентификационном номере оружия);

- обозначение или наименование используемого патрона или калибр;

- в случае отделяемого барабана револьвера - обозначение патрона или калибра на каждом барабане

4.2.4.2 Отличительная маркировка должна быть нанесена способом, обеспечивающим сохранность и быть хорошо различима.

4.2.5 Требования принадлежности испытываемого изделия к типу оружия или устройства, предъявленному на испытания

4.2.5.1 Испытываемое изделие должно соответствовать ТУ, чертежам и другой сопроводительной документации.

4.2.5.2 Устройства, предназначенные для стрельбы метаемыми элементами, относятся к одному из двух классов:

- устройства класса А, для которых:

среднее арифметическое скорости для 10 выстрелов не превышает 100 м/с, и единичное значение скорости V_e менее 110 м/с;

устройства, для которых среднее арифметическое скорости для 10 выстрелов между 100 до 160 м/с, и единичное значение скорости V_e менее 176 м/с, а средняя энергия метаемого элемента менее 420 Дж;

- устройства класса В, для которых:

среднее арифметическое скорости для 10 выстрелов находится между 100 до 160 м/с и средняя энергия более 420 Дж;

устройства, для которых среднее арифметическое скорости для 10 выстрелов превышает 160 м/с, и единичное значение скорости V_e более 176 м/с.

Единичное значение скорости V_e рассчитывается как среднее арифметическое скорости для 10 выстрелов, к которому с коэффициентом 2,91 прибавляется стандартное отклонение, рассчитанное для данной совокупности измерений.

Скорости определяются при стрельбе цилиндрическим телом с вершиной оживальной формы массой $(8 \pm 0,3)$ г и диаметром 6,00 мм. Измерение скорости проводится при стрельбе через пластину из алюминиевого сплава толщиной 1,5 мм, предел прочности на разрыв которой 230 МН/м², или из материала с эквивалентными характеристиками при помощи двух световых блокирующих устройств, расположенных на расстоянии одного метра друг от друга, первое из которых устанавливается на расстоянии 0,5 м от дульного среза.

При выполнении десяти последовательных выстрелов для измерения скорости допускается заменять заклинивший или заблокированный поршень, но он не должен быть разрушен.

В случае стреляющих устройств с регулируемой энергией официальное признание проводится в классе, соответствующем максимальной энергии. Если стреляющее устройство предназначено для использования нескольких поршней, нескольких стволов, боеприпасов нескольких типов, то измерения проводятся со всеми этими поршнями и стволами, а для стрельбы используются самые мощные патроны из указанных в ТРПП, для которых предназначено это устройство.

Энергия рассчитывается с учетом максимальной средней скорости, полученной при испытаниях, масс поршней и массы крепежной детали, равной 8 г, при условиях и регулируемых настройках, обеспечивающих наибольшую энергию.

4.2.5.3 На устройстве, предназначенном для стрельбы метаемыми элементами, должны быть указаны:

- тип (например: монтажное устройство прямого действия, монтажное устройство с поршнем, устройство для забоя скота и т.п.);

- класс устройства (А или В).

4.2.6 Требования к размерам

4.2.6.1 Размеры патронника и направляющей части канала ствола испытываемого устройства должны удовлетворять требованиям ТРПП. При контроле следует руководствоваться ссылками на примечание 1 в ТРПП (рядом с контролируемыми размерами).

4.2.6.2 Если на испытания предъявляется оружие или устройство, внутренние размеры ствола и патронника которого отсутствуют в ТРПП, контроль размеров осуществляется на основании данных, указываемых в ТРПП в соответствии с Приложением А настоящего стандарта, представленных заявителем.

4.2.6.3 Если оружие или устройство предназначено для использования патронов нескольких типов, конструкция патронника должна быть такой, чтобы его размеры отвечали соответствующим размерам всех патронов, использование которых предусмотрено заявителем, в частности это касается максимальной длины патронника L3.

4.2.7 Требования к прочности и безопасности функционирования при стрельбе

4.2.7.1 Перед стрельбой оружие или устройство не должно иметь видимых дефектов материалов или дефектов изготовления, которые могут снизить безопасность функционирования.

4.2.7.2 Испытание стрельбой производится патронами, соответствующими [ГОСТ Р 50530](#), количеством выстрелов, указанных в таблице 5.

Таблица 5 - Требования к применяемым патронам и количество выстрелов при испытании стрельбой

Вид оружия	Требования, предъявляемые к боеприпасам при испытании стрельбой	Количество выстрелов
Оружие, патронник которого имеет диаметр меньше или равный 5 мм и длину меньше или равную 15 мм	Испытательные патроны или пять самых мощных эксплуатационных патронов	Не менее 5
Оружие, у которого диаметр и длина патронника не превышают 6 мм, использующего патроны, в которых воспламеняющий состав является единственным компонентом метательного заряда, и энергия метаемого элемента не превышает 7,5 Дж	Испытательные патроны или пять самых мощных эксплуатационных патронов	Не менее 5
Оружие, которое предназначено только для одного выстрела	Экземпляр оружия испытываемого типа	Не менее 5
Вкладные стволы, не имеющие собственной системы запираания и	Испытательные патроны	Не менее 2

предназначенные для огнестрельного оружия, боеприпасы которых не создают давления газа более 200 МПа		
Устройства производственного и специального назначения, в которых используются взрывчатые вещества для сообщения движения метаемым элементам или другим деталям механизма	Испытательные патроны, при их отсутствии используется любой другой способ создания повышенного давления по сравнению с давлением, развиваемым самым мощным продаваемым боеприпасом с самой тяжелой крепежной деталью в режимах стрельбы, предусмотренных для данного крепежа, который по заявлению изготовителя предназначен для данного устройства, и при регулируемых настройках, создающих самое сильное нагружение	Не менее 10
Оружие, не предназначенное для стрельбы твердыми метаемыми элементами, которое может стрелять только патронами диаметром (размер Р1 в ТРПП) менее 6 мм и длиной (размер L6 в ТРПП) менее 7 мм	Испытательные патроны, среднее значение давления которых, по меньшей мере, на 30% больше максимального давления, указанного в ТРПП, или среднее значение энергии которых, по меньшей мере, на 10% больше максимальной энергии, указанной в ТРПП для эксплуатационных патронов	5 из каждого ствола, за исключением револьверов; 2 из каждого патронника барабана для оружия с барабаном или револьверов. Испытывается два экземпляра одного типа

4.2.7.3 Испытание стрельбой устройств производственного и специального назначения с поршнем осуществляется следующим образом:

- стрельбой в материал согласно предусмотренным условиям эксплуатации;
- стрельба из устройства для забоя скота производится по листу резины или подобного материала толщиной не менее 100 мм и твердостью (60±5) единиц по Шору А по [ГОСТ 263-75](#);

- с использованием испытательных патронов, развивающих давление, на 30% большее, чем P_{max} , указанное в ТРПП. При отсутствии испытательных патронов стрельба производится с уменьшением минимального для данного устройства дополнительного объема V_a до испытательного объема V_E , обеспечивающего давление на 30% большее, чем P_{max} , указанное в ТРПП для данного патрона. Уменьшенный дополнительный объем V_E рассчитывается путем интерполяции значений P_{Tmax} и P_E для разных объемов V_a , указанных в ТРПП. Поршень, обеспечивающий уменьшенный дополнительный объем V_E для получения давления, повышенного на 30%, и его чертеж предоставляется заявителем. При этом стрельба осуществляется самыми мощными патронами, изготавливаемыми серийно, которые должны развивать среднее давление P_{10} ($V_a=0,16$ см³), равное или более 85% от максимального давления P_{max} , указанного в ТРПП для данного патрона;

- с использованием магазина, предназначенного для испытуемого устройства, предоставленного заявителем;

- с использованием самого тяжелого поршня, обеспечивающего минимальный зазор между ним и стволом, допустимого для этого устройства в соответствии с документацией, которая предоставляется заявителем;

- с использованием крепежа, соответствующего материалу и предназначенного для устройства;

- с установкой регулируемых настроек, обеспечивающих максимальное нагружение устройства.

4.2.7.4 В дополнение к испытанию в соответствии с пунктом 4.2.7.3 для устройств производственного и специального назначения с поршнем и магазином проводится испытание для каждого комплекса (сочетания) устройство/патрон/магазин серийного изготовления, определенного заявителем и однозначно указанного в инструкции по эксплуатации устройства. Испытание осуществляется следующим образом:

- стрельбой из четырех стандартных магазинов, из каждого тремя эксплуатационными патронами, расположенными один за другим, одного типа (одинаковой цветовой маркировки и одного изготовителя);

- с использованием патронов, на первичной упаковке которых указаны наименование изготовителя устройства и модель устройства, которое подвергается испытанию;

- с использованием самого тяжелого поршня, обеспечивающего минимальный зазор между ним и стволом, допустимого для этого устройства в соответствии с документацией, которая предоставляется заявителем, и обеспечивающего уменьшенный дополнительный объем VS для получения давления на 15% большего, чем P_{max} , указанное в ТРПП для данного патрона. Уменьшенный дополнительный объем VS рассчитывается путем интерполяции значений P_{Tmax} и P_K для разных объемов V_a , указанных в ТРПП. Поршень, обеспечивающий уменьшенный дополнительный объем VS для получения давления, повышенного на 15%, и его чертеж предоставляется заявителем;

- с использованием крепежа, соответствующего материалу и предназначенного для комплекса;
- с установкой регулируемых настроек, обеспечивающих максимальное нагружение комплекса.

4.2.7.5 В дополнение к испытанию в соответствии с пунктом 4.2.7.3 устройство для забоя скота подвергается пяти последовательным испытаниям стрельбой в свободное пространство самыми мощными эксплуатационными боеприпасами. После стрельбы испытательными патронами допускается замена амортизирующих деталей.

4.2.7.6 При испытании стрельбой оружия и устройств не допускается утечка газа за пределы запирающего механизма.

При испытании стрельбой оружия и устройств, за исключением оружия, которое предназначено только для одного выстрела, не допускаются растяжения, раздутия, трещины и другие подобные дефекты.

При испытании стрельбой оружия, которое предназначено только для одного выстрела, можно допустить деформации и трещины, вызванные стрельбой, только в месте, где выполняется основная функция, но в любом случае эти дефекты не должны создавать риск для пользователя.

При испытании стрельбой в соответствии с пунктом 4.2.7.4 каждого комплекса (сочетания) устройство/патрон/магазин не допускаются трещины, перфорация, разрывы фланца или донной части гильзы, разрывы или трещины магазина.

При испытании стрельбой устройств для забоя скота на гильзах, при их наличии, не допускаются трещины, за исключением небольших продольных трещин у среза гильзы. Данное требование не применяется к устройствам для забоя скота, конструкция которых предполагает разрушение гильзы в патроннике.

При испытании стрельбой оружия, не предназначенного для стрельбы твердыми метаемыми элементами, не допускается застревание в стволе элементов патрона.

4.2.7.7 При контроле безопасности функционирования оружия и устройств при стрельбе проверяется:

- предохранители препятствуют стрельбе во время заряжания, разряжания и ударов;
- заряжание боеприпаса осуществляется легко;
- стрельба производится легко, при удержании удобной рукояткой;
- стрельба невозможна при неполном запирании;
- легкое извлечение стреляной гильзы и отделение пустого магазина или магазина с отстрелянными патронами;
- извлечение неотстрелянных патронов или магазина, в котором еще содержатся неотстрелянные патроны вместе с отстрелянными, не создает никакой опасности для пользователя, принимая во внимание конструкцию устройства;
- в устройствах для забоя скота поражающий элемент должен оставаться в устройстве.

4.2.7.8 В дополнение к контролю в соответствии с пунктом 4.2.7.7 безопасность функционирования устройств для забоя скота осуществляется испытанием с помощью патрона без пороха или самого слабого заряда, предусмотренного для данного устройства. При этом контролируется:

- стрельба возможна при условии полного запирания или закрытия патронника устройства;
- устройство производит выстрелы с перезаряданием перед каждым из них;
- устройство выдерживает непреднамеренную стрельбу в свободное пространство без риска для стреляющего, в частности, при стрельбе устройство должно оставаться в целости и поражающий элемент должен оставаться в устройстве;
- извлечение патронов или магазина, в котором еще содержатся патроны, производится легко, при необходимости - с помощью специально предназначенных для этого приспособлений.

4.2.7.9 В дополнение к контролю в соответствии с пунктом 4.2.7.7 безопасность функционирования оружия, не предназначенного для стрельбы твердыми метаемыми элементами, осуществляется следующим образом:

- испытание проводится на двух экземплярах одного и того же типа;
- проверяется наличие надежных устройств, препятствующих стрельбе патронами, снаряженными твердыми метаемыми элементами;
- из каждого ствола для оружия, за исключением револьверов, производится 10 выстрелов эксплуатационными патронами; из каждого патронника барабана оружия с барабаном или револьвера производится 3 выстрела эксплуатационными патронами;
- оружие при стрельбе не должно давать отказов, элементы патрона не должны застревать в стволе;
- если обнаруживается, что в стволе застряли элементы патрона, то разрешается провести повторное испытание удвоенным количеством эксплуатационных патронов. При этом последнем испытании дефект не должен повторяться.

4.2.8 Дополнительные требования безопасности к устройствам производственного и специального назначения, в которых используются взрывчатые вещества для сообщения движения метаемым элементам или другим деталям механизма

4.2.8.1 Дополнительные требования к предохранителям и защитным устройствам:

- устройство не должно стрелять, если прилагаемое к нему усилие менее 1,5 массы устройства и менее 50 Н независимо от массы устройства (за исключением устройств, которые срабатывают от удара молотка);

- устройство не должно стрелять, если ось ствола и перпендикуляр к рабочей поверхности образуют угол, превышающий:

15 градусов для устройств класса А, у которых среднее арифметическое скорости превышает 100 м/с;

7 градусов для устройств класса В;

- устройства класса В должны быть снабжены экранами, защищающими пользователя от осколков и летящих тел любого рода. Минимальное расстояние от края противоосколочного экрана до оси ствола должно быть равным 50 мм. Противоосколочные экраны должны противостоять неострым крепежным деталям, которые направляются на них в свободном полете при скорости 400 м/с. В случае съемных противоосколочных экранов устройство не должно иметь возможности выстрелить, если этот экран снят;

- предохранители должны препятствовать стрельбе в случае падения стреляющего устройства или в случае единственной опоры этого устройства только на рабочую поверхность; эти предохранители могут быть выключены или выведены из работы только с использованием соответствующего вспомогательного устройства, а их упразднение или ликвидация должны привести стреляющее устройство в неработоспособное состояние;

- стрельба в свободное пространство невозможна без использования дополнительных специальных приспособлений (данное требование не применяется к устройствам для забоя скота);

- устройства, которые приводят в движение одну или несколько деталей, которые не покидают это устройство, должны быть оснащены эффективными механизмами, позволяющими остановить эти детали, в том числе при измерении скорости для определения класса стреляющего устройства.

4.2.8.2 Устройства производственного и специального назначения, в которых используются взрывчатые вещества для сообщения движения метаемым элементам или другим деталям механизма, дополнительно испытываются падением. Испытание осуществляется следующим образом:

- для испытаний падением используется патрон, предназначенный для данного устройства, снаряженный только капсюлем-воспламенителем, устройства для забоя скота допускается испытывать с самым слабым эксплуатационным патроном;

- устройство роняют из случайно выбранных позиций двенадцать раз с высоты 1,5 метра и три раза с высоты 3 метра, по меньшей мере, в одном случае падение должно приходиться вертикально на дульный срез. Устройство для забоя скота роняют три раза с высоты 1,5 метра, при этом падение должно приходиться на дульный срез так, чтобы отклонение ствола от вертикали составляло не более 15 градусов. Падение проводится на стальную плиту с минимальной длиной стороны 500 мм и толщиной 30 мм, площадь которой должна позволять разместить стреляющее устройство целиком;

- после каждого падения визуально и действием проверяется, что стреляющее устройство по-прежнему способно функционировать; при необходимости перед следующим падением заменяются поврежденные детали для обеспечения правильной работы;

- после каждого падения проверяется, что визуально не обнаруживаются какие-либо следы бойка на донной части патрона и не произошло срабатывания капсюля-воспламенителя в гильзе;

- если в устройстве класса А обнаруживаются следы бойка вследствие падения вертикально на дульный срез, то проводится дополнительное идентичное испытание падением с высоты 3 м, и при его последовательном выполнении десять раз устройство не должно выстрелить.

4.3 Требования безопасности к списанному оружию

4.3.1 В каждую основную часть и механизмы списанного оружия должны быть внесены изменения, исключающие возможность производства выстрела из него или с использованием его основных частей и отвечающие следующим требованиям:

4.3.1.1 Ствол не должен быть пригоден для производства выстрела.

4.3.1.2 Запирающий механизм не должен обеспечивать запираение ствола.

4.3.1.3 Ударно-спусковой механизм не должен обеспечивать производство выстрела.

4.3.1.4 Каморы барабана в случае оружия с барабаном или револьвера не должны обеспечивать размещение в них патронов.

4.3.1.5 Магазин списанного оружия не должен обеспечивать возможность его снаряжения патронами.

4.3.1.6 Основные части списанного оружия должны иметь ослабленную конструкцию с целью невозможности их доработки в основные части огнестрельного оружия.

Примечание - методы реализации указанных требований приведены в приложении Г настоящего стандарта.

4.3.2 Требования к маркировке

4.3.2.1 Маркировка списанного оружия должна содержать:

- наименование (индекс) огнестрельного оружия;

- идентификационный номер огнестрельного оружия;

- название страны, осуществившей внесение изменений в огнестрельное оружие;

- наименование или товарный знак, позволяющий идентифицировать изготовителя списанного оружия;

- обозначение вида списанного оружия: "СУ" - учебное, "СП" - разрезное, "СХ" - охолощенное¹⁾ .

¹⁾Внесение изменений в списанное разрезное оружие не должно препятствовать наблюдению процессов взаимодействия узлов и деталей оружия.

4.3.2.2 Нестираемая четкая маркировка должна быть нанесена на основных частях списанного оружия, подвергшихся доработкам.

5 Методы испытаний на безопасность

5.1 Методы испытаний на безопасность при проведении индивидуальных испытаний (испытаний каждого экземпляра) оружия, устройства или высоконагруженной детали

5.1.1 Порядок испытаний:

- контроль перед стрельбой;

- испытание стрельбой;

- контроль после стрельбы.

5.1.2 Контроль перед стрельбой:

- контроль отличительной маркировки;

- контроль отсутствия внешних дефектов;

- контроль безопасности функционирования;

- контроль размеров.

5.1.2.1 Контроль отличительной маркировки проводится визуально. Оружие и высоконагруженные детали должны соответствовать требованиям 4.1.1 настоящего стандарта.

5.1.2.2 Контроль отсутствия внешних дефектов

Контроль дефектов материала, оказывающих влияние на прочность высоконагруженных деталей или на безопасное функционирование оружия, а также наличия деформаций ствола и патронника проводится визуально. Оружие или высоконагруженные детали должны соответствовать требованиям 4.1.2 настоящего стандарта.

При визуальном обнаружении царапин или других неровностей, вызванных обработкой внутренних поверхностей патронника и ствола, в спорных случаях проводится инструментальный контроль шероховатости поверхности. Допустимое предельное значение Ra для патронника - 1,8 мкм и для канала ствола - 1 мкм по [ГОСТ 2789](#).

Допускается наличие дефектов, вызванных обработкой внутренних поверхностей патронника и ствола, а также наличие коррозии на оружии, бывшем в употреблении. При этом при испытании стрельбой на прочность должно использоваться утроенное количество испытательных патронов, предписанных настоящим стандартом.

5.1.2.3 Контроль безопасности функционирования оружия проводится при опробовании работы механизмов без стрельбы с использованием охлажденного патрона. Оружие должно соответствовать требованиям 4.1.3 настоящего стандарта.

5.1.2.4 Контроль размеров

5.1.2.4.1 Контроль размеров осуществляется с использованием калибров, указанных в приложении В настоящего стандарта, или эквивалентных средств измерений. Оружие или высоконагруженные детали должны соответствовать требованиям 4.1.4 настоящего стандарта.

5.1.2.4.2 Контроль диаметра канала ствола оружия с гладким стволом осуществляется с помощью цилиндрических калибров, изготовленных с шагом 0,05 мм. В качестве эквивалентных средств измерений можно использовать нутромеры с 2 или 3 выступами из твердого сплава, соединенными с механическим устройством, обеспечивающим прямое считывание размера, или с электронным устройством.

5.1.3 Испытание стрельбой

5.1.3.1 Испытанию стрельбой подвергается оружие или высоконагруженные детали.

Оружие не должно испытываться стрельбой испытательными патронами, если высоконагруженные детали были испытаны наиболее высоким давлением, установленным для данного оружия. В этом случае для контроля безопасности функционирования проводятся испытания стрельбой эксплуатационными патронами, как минимум, тем же количеством выстрелов, что указано для стрельбы испытательными патронами.

Если оружие собрано с подгонкой высоконагруженных деталей, которые уже прошли испытания, то это готовое оружие также подвергается испытанию.

В случае оружия с несколькими стволами испытанию подвергается каждый ствол, для револьвера - каждый патронник барабана.

5.1.3.2 К испытанию стрельбой не допускаются оружие и высоконагруженные детали, не соответствующие требованиям 4.1.1-4.1.4 настоящего стандарта.

5.1.3.3 Высоконагруженные детали испытываются либо в составе оружия, либо в составе специального стреляющего устройства, предоставленного заявителем, в котором высоконагруженные детали испытывают нагрузки, эквивалентные нагрузкам, испытываемым в составе оружия.

5.1.3.4 Испытание стрельбой осуществляется при окружающей температуре от 15 до 25 градусов Цельсия.

5.1.3.5 Испытание стрельбой проводится патронами и количеством выстрелов в соответствии с 4.1.5 настоящего стандарта.

В случае дефекта испытательного патрона необходимо произвести один дополнительный выстрел сверх предписанного количества.

Оружие или высоконагруженные детали должны соответствовать требованиям 4.1.5 настоящего стандарта.

В случае сомнений в результатах испытаний стрельбой производится один дополнительный выстрел испытательным патроном сверх предписанного количества.

5.1.3.6 В случае выявления при стрельбе испытательными патронами следующих дефектов:

- случайный выстрел несколькими патронами в оружии с несколькими стволами;

- перфорация капсуля;

- очевидные дефекты или небезопасное функционирование механизмов (предохранителя, стреляющего механизма, спускового механизма, механизма перезарядки, запирающего механизма и механизма вращения барабана);

- допускается проведение повторных испытаний стрельбой эксплуатационными патронами, как минимум, тем же количеством выстрелов, что указано для стрельбы испытательными патронами.

Повторение дефектов при стрельбе эксплуатационными патронами не допускается.

5.1.3.7 Выявление при стрельбе испытательными патронами заедания гильзы патрона при ее извлечении, вызванное ее аномальной деформацией, допускается проведение повторных испытаний стрельбой эксплуатационными патронами, развивающими среднее давление, равное P_{max} , тем же количеством выстрелов, что указано для стрельбы испытательными патронами.

Данный дефект при стрельбе эксплуатационными патронами, развивающими среднее давление, равное P_{max} , не допускается.

5.1.4 Контроль после стрельбы

После испытания стрельбой оружие или высоконагруженные детали должны быть подвергнуты повторному контролю в соответствии с 5.1.2.2-5.1.2.4 настоящего стандарта.

5.1.5 При замене высоконагруженной детали с подгонкой, любом изменении размеров или изменении прочности материалов, на испытанном оружии или высоконагруженной детали, то это оружие или деталь должны быть снова подвергнуты испытанию в соответствии с 5.1.1 настоящего стандарта.

5.2 Методы испытаний на безопасность при проведении испытаний с целью официального признания типа оружия и устройств

5.2.1 Испытание проводится с использованием одного экземпляра устройства, если не указано иное.

5.2.2 Испытание с целью официального признания оружия и устройств включает:

- проверку возможности и необходимости официального признания типа;

- проверку отличительной маркировки и принадлежности испытываемого объекта к заявленному типу оружия или устройства;

- проверку соответствия основных размеров;

- проверку прочности и безопасности функционирования при стрельбе.

5.2.3 Для проверки возможности и необходимости официального признания типа проводятся:

- проверка выполнения требований 4.2.1, 4.2.2 настоящего стандарта;

- сравнение наименования модели или модификации оружия или устройства, способа функционирования, основных размеров, используемых материалов и внешнего вида изделия с ранее испытанными моделями или модификациями.

По результатам проверки принимается решение о возможности и необходимости проведения испытания с целью официального признания.

5.2.4 Для проверки отличительной маркировки и принадлежности испытываемого объекта к заявленному типу оружия или устройства проводят визуальный контроль маркировки и сравнение с документацией, которая прилагается к оружию или устройству.

Заявитель представляет подтвержденные данные, на основании которых устройства, предназначенные для стрельбы метаемыми элементами, отнесены к одному из двух классов, А или Б.

Оружие или стреляющее устройство должно соответствовать требованиям 4.2.4, 4.2.5 настоящего стандарта.

5.2.5 Для проверки соответствия основных размеров используют калибры, указанные в приложении В настоящего стандарта, или эквивалентные средства измерения.

Оружие или устройство должно соответствовать требованиям 4.2.6 настоящего стандарта.

5.2.6 Проверка прочности и безопасности функционирования при стрельбе

5.2.6.1 Перед испытанием стрельбой проводится проверка отсутствия видимых дефектов материалов или дефектов изготовления, которые могут снизить безопасность функционирования. При наличии дефектов оружие или устройство к испытаниям стрельбой не допускаются.

5.2.6.2 Испытание стрельбой осуществляется при окружающей температуре от 15 до 25 градусов Цельсия.

5.2.6.3 Испытание стрельбой проводится патронами и количеством выстрелов в соответствии с 4.2.7 настоящего стандарта.

Оружие или устройство должны соответствовать требованиям 4.2.7 настоящего стандарта.

Если причиной обнаруженного дефекта является несоответствие использованного патрона, то проводится повторное испытание.

5.2.6.4 Проверка дополнительных требований безопасности к устройствам производственного или специального назначения в соответствии с 4.2.8 настоящего стандарта проводится с помощью испытательного оборудования и средств измерения, предоставленных заявителем.

Устройство должно соответствовать требованиям 4.2.8 настоящего стандарта.

5.2.7 Пять экземпляров серийно изготавливаемых вкладных стволов или устройств, получивших официальное признание, должны подвергаться индивидуальным испытаниям (испытаниям каждого экземпляра), по меньшей мере, каждые два года.

5.3 Методы испытаний списанного оружия

5.3.1 Контроль по 4.3.1.1 настоящего стандарта проводят визуальным осмотром, измерением параметров ствола списанного оружия, а также экспериментальной проверкой возможности изъятия из ствола защитных элементов с помощью универсального инструмента общего применения.

Списанное оружие считается соответствующим требованиям безопасности, если в конструкцию его ствола внесены изменения, рекомендуемые приложением Г настоящего стандарта, а защитные элементы невозможно удалить с помощью универсального инструмента общего применения.

5.3.2 Контроль по 4.3.1.2 настоящего стандарта проводят визуальным осмотром, измерением параметров запирающего механизма и сравнением его частей с соответствующими частями запирающего механизма исходного огнестрельного оружия.

Списанное оружие считается соответствующим требованиям безопасности, если в его конструкцию внесены изменения, рекомендуемые приложением Г настоящего стандарта.

5.3.3 Контроль по 4.3.1.3 настоящего стандарта проводят визуальным осмотром, проверкой функционирования ударно-спускового механизма и его частей, а также их сравнением с соответствующими частями огнестрельного оружия.

Списанное оружие считается соответствующим требованиям безопасности, если в его конструкцию внесены изменения, рекомендуемые приложением Г настоящего стандарта.

5.3.4 Контроль по 4.3.1.4 настоящего стандарта проводят визуальным осмотром и измерением параметров камер барабана.

Списанное оружие считается соответствующим требованиям безопасности, если в конструкцию каждой камеры его барабана внесены изменения, рекомендуемые приложением Г настоящего стандарта, а защитные элементы невозможно удалить с помощью универсального инструмента общего применения.

5.3.5 Контроль по 4.3.1.5 настоящего стандарта проводят визуальным осмотром и установлением экспериментальным путем невозможности снаряжения магазина патронами.

Списанное оружие считается соответствующим требованиям безопасности, если в его конструкцию внесены изменения, рекомендуемые приложением Г настоящего стандарта.

5.3.6 Контроль по 4.3.1.6 настоящего стандарта проводят визуальным осмотром основных частей и механизмов списанного оружия, сравнением с аналогичными частями образцов огнестрельного оружия и выявлением признаков ослабления конструкции всех основных частей.

Списанное оружие считается соответствующим требованиям безопасности, если будет установлено, что его основные части имеют ослабление конструкции, не позволяющее их переделать с помощью универсального инструмента общего применения.

5.3.7 Контроль по 4.3.2 настоящего стандарта проводят визуально. Списанное оружие считается соответствующим требованиям безопасности, если установлено соответствие содержания маркировки и способа ее нанесения требованиям 4.3.2 настоящего стандарта.

6 Оформление результатов испытаний

6.1 Оформление результатов индивидуальных испытаний (испытаний каждого экземпляра) оружия, устройства или высоконагруженной детали

6.1.1 Если при испытании в соответствии с 5.1 настоящего стандарта оружие, устройство или высоконагруженная деталь соответствуют требованиям 4.1, то на высоконагруженные детали наносятся испытательные клейма:

- на каждый ствол и основную деталь запирающего механизма (коробку - для оружия переломной конструкции, затвор - для другого оружия) и на коробку или рамку, если они имеются, любого оружия, за исключением револьверов;

- на ствол, барабан и рамку револьверов;

- на ствол, каждый патронник и основные детали запирающего механизма оружия, патронник которого не составляет единого целого с направляющей частью канала ствола;

- на каждый ствол и казенник оружия, заряжаемого дымным порохом, за исключением револьверов.

6.1.2 Для клеймения должно использоваться одно из нижеперечисленных испытательных клейм:

нормальное испытание: CIP;

N

усиленное испытание: CIP;

S

испытание дымным порохом: CIP;

PN

испытание "Стальная дробь": CIP.



6.1.3 На каждой единице оружия и на каждой высоконагруженной детали, отдельно представленной на испытание, наносятся год испытания и клеймо, позволяющее определить ОИЛ, аккредитованную на компетентность и независимость в установленном порядке, включенное в реестр клейм ПМК, взаимопризнаваемых странами - членами ПМК.

6.1.4 Клеймо должно быть нестираемым и хорошо различимым.

6.1.5 Испытательные клейма не должны наноситься, если оружие или высоконагруженные детали не были испытаны в соответствии с 5.1 настоящего стандарта и если они не удовлетворяют требованиям 4.1 настоящего стандарта.

6.1.6 Если испытанию подвергаются оружие или высоконагруженная деталь, уже имеющие испытательные клейма, но они не удовлетворяют требованиям 4.1 настоящего стандарта, то испытательное клеймо по 6.1.2 настоящего стандарта, имеющееся на оружии или на высоконагруженной детали, аннулируется знаком "X", наносимым на клеймо.

6.1.7 По завершении индивидуальных испытаний составляется протокол, содержащий следующие сведения:

- порядковый номер и дата протокола;

- содержание испытания;

- идентифицирующие признаки оружия;

- для оружия, заряжаемого дымным порохом: максимальная масса заряжаемого метаемого элемента при эксплуатации, максимальная масса заряжаемого дымного пороха при эксплуатации, максимальная масса заряжаемого заменителя дымного пороха при эксплуатации;

- при выявлении несоответствия требованиям 4.1 настоящего стандарта указывается описание дефекта.

6.2 Оформление результатов испытаний с целью официального признания типа оружия или устройства

6.2.1 Если при испытании в соответствии с 5.2 настоящего стандарта оружие или устройство соответствует требованиям 4.2, то на одной из основных деталей оружия или устройства, официально признанного типа, наносятся знак официального признания CIP и клеймо, позволяющее определить ОИЛ,

T

аккредитованную на компетентность и независимость в установленном порядке, включенное в реестр клейм ПМК, взаимопризнаваемых странами-членами ПМК.

6.2.2 Клеймо должно быть нестираемым и хорошо различимым.

6.2.3 Знак официального признания и клеймо ОИЛ не могут использоваться, если оружие и устройства не были испытаны в соответствии с 5.2 настоящего стандарта и если они не удовлетворяют требованиям 4.2 настоящего стандарта.

6.2.4 По завершении испытаний с целью официального признания составляется протокол, содержащий следующие сведения:

- ОИЛ, которая провела официальное признание;
- имя и адрес заявителя;
- имя или товарный знак изготовителя;
- вид устройства, наименование типа и модели;
- основные технические характеристики испытанного прототипа;
- наименование используемого патрона;
- для устройств производственного и специального назначения с поршнем и магазином - перечень компонентов (устройство/патрон/магазин);
- ограничение распространения официального признания (объем и номер партии);
- обязательные требования к инструкции по эксплуатации официально признанного типа оружия или устройства, одобренные ОИЛ;
- при выявлении несоответствия требованиям 4.2 настоящего стандарта - описание дефекта.

6.2.5 Официальное признание отзывается ОИЛ, если:

- обнаруживается, что оружие или стреляющее устройство не соответствует требованиям 4.2 настоящего стандарта;
- обнаруживается, что изготовленные экземпляры отличаются по своим основным характеристикам от испытанного экземпляра оружия или устройства.

После отзыва официального признания заявитель должен представлять новый запрос на официальное признание в ту же ОИЛ, которая давала официальное признание. Это же правило действует в случае, если модель или модификация представляется повторно и ее характеристики остаются неизменными.

6.3 Оформление результатов испытаний списанного оружия

6.3.1 Если при испытании в соответствии с 5.3 настоящего стандарта списанное оружие соответствует требованиям 4.3, то на него дополнительно наносятся:

- клеймо ОИЛ, проводившей испытания;
- знак соответствия по [ГОСТ Р 50460-92](#).

6.3.2 Клеймо должно быть нестираемым и хорошо различимым.

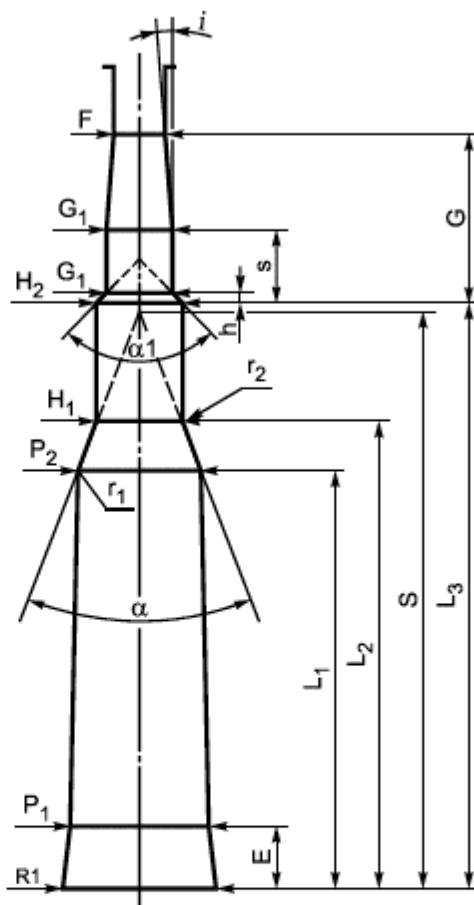
6.3.3 По завершении испытаний списанного оружия составляется протокол, содержащий следующие сведения:

- порядковый номер и дата протокола;
- содержание испытания;
- идентифицирующие признаки оружия;
- при выявлении несоответствия требованиям 4.1 настоящего стандарта - описание дефекта.

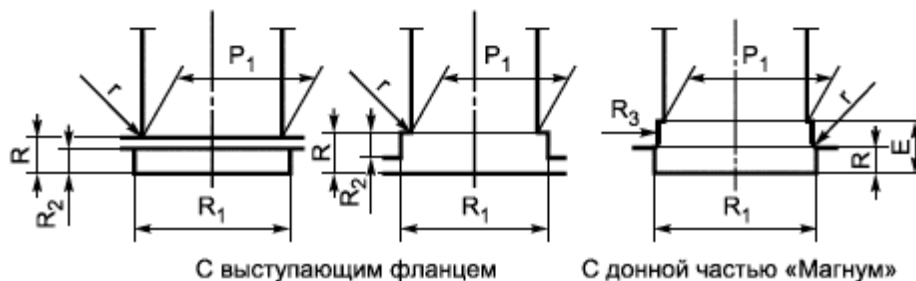
Приложение А
(обязательное)

Патронник минимальный. Условные обозначения в ТРПП и их определения

Патронник



С невыступающим фланцем



С выступающим фланцем

С донной частью «Магнум»

Направляющая часть канала ствола

F = Диаметр, измеренный по полям канала ствола

Z = Диаметр, измеренный по дну нарезов ствола

Длины

L1 = Длина патронника до диаметра **P2**

L2 = Длина патронника до диаметра **H1**

L3 = Длина патронника до диаметра **H2**

Гнездо для донной части гильзы

R = Расстояние между основанием гнезда и казенным срезом ствола

R1 = Диаметр гнезда для донной части гильзы

R2 = Глубина гнезда для донной части гильзы

r = Радиус сопряжения на входе в патронник

R3 = Диаметр передней части гнезда для донной части патронов Магнум

Зарядная камера

E = Расстояние между основанием гнезда для донной части гильзы и входом в патронник (**P1**)

P1 = Диаметр на входе в патронник или на расстоянии **E**

P2 = Диаметр в основании конуса для ската гильзы на расстоянии **L1**

Конус руля ската гильзы

α = Угол конуса для ската гильзы

S = Расстояние до вершины конуса для ската гильзы

r1 max = Радиус сопряжения по краю диаметра **P2**

r2 = Радиус сопряжения конуса для ската гильзы и дульца патронника

Дульце патронника

H1 = Диаметр в заднем сечении дульца патронника на расстоянии **L2**

H2 = Диаметр на расстоянии **L3**

Пульный вход

G1	= Диаметр в начале пульного входа
G	= Расстояние между H2 и F
α1	= Угол сужения между H2 и G1
h	= Расстояние между H2 и G1 (угол= α1)
s	= Расстояние между H2 и началом пульного входа на диаметре G1
i	= Половина угла пульного входа

Нарезы

b	= Ширина нарезов
N	= Количество нарезов
u	= Шаг нарезов
Q	= Площадь поперечного сечения направляющей части канала ствола

Приложение Б
(справочное)

Экспликация надписей на французском языке в ТРПП (в алфавитном порядке)

à bascule	переломная конструкция
A contrôler pour la sécurité	Для контроля безопасности
Ame Ø	Диаметр отверстия в канале ствола
annulaire	кольцевое
automatique	самозарядные
Autres indications	Другие указания
C.I.P	ПМК
Calibres des armes à canon(s) lisse(s) à percussion centrale	Обозначения патронов центрального боя для оружия с гладким(и) стволом(ами)
Calibres des armes courtes à canon(s) rayé(s) pour cartouches de pistolets et revolvers à percussion centrale	Обозначения патронов центрального боя для пистолетов и револьверов с нарезным(и) стволом(ами)
Calibres des armes d'alarme	Обозначения патронов для оружия, не предназначенного для стрельбы твердыми метаемыми элементами (в том числе оружия для подачи сигналов и газового оружия)
Calibres des armes longues à canon(s) rayé(s) pour cartouches à bourrelet à percussion centrale	Обозначения патронов с выступающим фланцем центрального боя для длинноствольного оружия с нарезным(и) стволом(ами)
Calibres des armes longues à canon(s) rayé(s) pour cartouches à culot Magnum à percussion centrale	Обозначения патронов с донной частью "Магнум" центрального боя для длинноствольного оружия с нарезным(и) стволом(ами)
Calibres des armes longues à canon(s) rayé(s) pour cartouches à gorge à percussion centrale	Обозначения патронов с невыступающим фланцем центрального боя для длинноствольного оружия с нарезным(и) стволом(ами)
Calibres des armes longues et courtes à canon(s) rayé(s) pour cartouches à percussion annulaire	Обозначения патронов кольцевого воспламенения для длинноствольного и короткоствольного оружия с нарезным(и) стволом(ами)
Calibres des armes pour cartouches à grenaille	Обозначения патронов с мелкой дробью
Calibres pour cartouches d'autres armes	Обозначения патронов для других видов оружия
Calibres pour cartouches sans étui	Обозначения безгильзовых патронов
Calibres pour engins à buts industriels des cartouches de scellement, d'abattage, etc.	Обозначения патронов для устройств промышленного назначения, используемых для монтажа, забоя скота и т.п.
Canon	Направляющая часть канала ствола
Cartouche maxi	Патрон максимальный
Cartouche maximale	
Cartouches à bourrelet	Патроны с выступающим фланцем
Cartouches à but industrielles	Патроны промышленного назначения
Cartouches à culot Magnum	Патроны с донной частью Магнум
Cartouches à gorges	Патроны с невыступающим фланцем
Cartouches à grenaille	Патроны с мелкой дробью
Cartouches à percussion annulaire	Патроны кольцевого воспламенения
Cartouches à plomb	Дробовые патроны
Cartouches de pistolets et revolvers	Патроны для пистолетов и револьверов
Cartouches des armes d'alarme	Патроны для оружия, не предназначенного для стрельбы твердыми метаемыми элементами (в том

Cartouches pour d'autres armes	числе оружия для подачи сигналов и газового оружия)
Cartouches sans étui centrale	Патроны для других видов оружия
Chambre à poudre	Патроны безгильзовые центральное
	Корпус гильзы (Примечание - для описания патрона)
	Зарядная камера (Примечание - для описания патронника)
Chambre mini	Патронник минимальный
Chambre minimale	Патронник минимальный
Chambre nominale	Патронник номинальный
Collet	Дульце гильзы (Примечание - для описания патрона)
	Дульце патронника (Примечание - для описания патронника)
Cône de raccordement	Скат гильзы (Примечание - для описания патрона)
	Конус для ската гильзы (Примечание - для описания патронника)
Crusher	Крешер
Culot	Донная часть гильзы
Cuvette	Гнездо для донной части гильзы
Date	Дата включения таблицы в ТРПП
Dimens.	Размеры
Dimensions de base	Базовые размеры
Dimensions en <&mm>	Размеры в миллиметрах
Dimensions et tolérances pour les canons d'épreuve : Voyez Annexe	Размеры и допуски баллистических стволов: смотри приложение
Douille maxi	Гильза максимальная
Échelle	Масштаб
EE = 1,10 Emax = énergie moyenne d'épreuve (Joule)	EE = 1,10 Emax = среднее значение энергии испытательного патрона (Джоуль)
EE = énergie minimale d'épreuve (Joule)	EE = минимальная энергия испытательного патрона (Джоуль)
EK = 1,07 Emax = énergie maximale statistique individuelle (Joule)	EK = 1,07 Emax = толерантная граница максимальной энергии (Джоуль)
Emax = énergie maximale moyenne (Joule)	Emax = среднее значение максимальной энергии (Джоуль)
Énergie	Энергия
Énergies	Энергии
Fe	Зеркальный зазор
Feuillure de l'arme	Зеркальный зазор оружия
Feuillure sur la bouche	Зеркальный зазор определяется срезом гильзы
Feuillure sur la bourrelet	Зеркальный зазор определяется фланцем гильзы
Feuillure sur la cone de raccordement	Зеркальный зазор определяется скатом гильзы
Feuillure sur la culot magnum	Зеркальный зазор определяется донной частью Магнум
High performance/superior proof	Мощные патроны/Усиленное испытание
Joule	Джоуль
La désignation "Blanc" peut être indiquée dans une des langues indiquée dans une des langues utilisées par les Pays membres de la C.I.P. ou remplacée par la lettre K	Наименование "Blanc" - "Холостой" может указываться на одном из языков, используемых в странах - участницах ПМК, или заменяться буквой К
Le classement est par ordre croissant et par ordre alphabétique suivant la désignation du calibre.	Перечисление в порядке возрастания величины калибра и в алфавитном порядке последующего обозначения.
Les calibres métriques sont classés avant les calibres désignés à l'origine en pouces (inches). à l'origine en pouces (inches).	Патроны, обозначенные в метрической системе, перечислены перед патронами, имеющими оригинальное обозначение в дюймах.
Les cartouches confectionnées avec des douilles de 67,5 mm de longueur maximale et chargées à plomb pourront être tirées dans des chambres de 65 mm de longueur tirées dans des chambres de 65 mm de longueur	Патроны, изготовленные с использованием гильз с максимальной длиной 67,5 мм и снаряженные дробью, могут быть использованы для стрельбы из патронников длиной 65 мм

Les valeurs de pression de cartouches de haute performance et de l'épreuve supérieures sont valables pour tous les calibres supérieurs sont valables pour tous les calibres

Longueur

Longueurs

M = emplacement de la prise de pression (mm) manomètre

Marquage

Marquage alternatif

Méthode crusher

Méthode transducteur

Notes

P = canon manométrique type pistolet

Pays d'origine

PCr max = pression maximale moyenne (bar)

PCrc max = pression maximale moyenne, crusher, conformal (bar)

PE = pression moyenne d'épreuve (bar)

Percussion

PK = pression maximale statistique individuelle (bar)

pouces

Pour les transducteurs conformal ou tangentiels l'emplacement (M) sera celui défini par le fabricant

Pression transducteur

Pressions

Prise de rayures

Projectile

PT max = pression maximale moyenne (bar)

PTc max = pression maximale moyenne, piston conformal (bar)

PTc max = pression maximale moyenne, transducteur, conformal (bar)

R = canon manométrique type revolver

Rayures

Reproduction interdite, même partielle, sans l'autorisation de la C.I.P.

Révision

TAB.

TDCC (Tableaux des Dimensions de Cartouches et de Chambres)

Tolér.

Transducteur

Va = volume additionnel (cm³)

Valable uniquement pour les canons d'épreuve

Valeur

Volumes [cm³]

Значения давления мощных патронов и усиленного испытания применимы для всех калибров

Длина

Длины

M = место измерения давления (мм) измерение давления

Маркировка (примечание - обозначения патрона)

Альтернативная маркировка (примечание - иное допускаемое обозначение патрона)

Измерение крешером

Измерение датчиком

Примечания

P = ствол баллистический пистолетного типа

Страна происхождения (Примечание - по стандарту ISO 3166 1:1997)

PCr max = среднее значение максимального давления (бар)

PCrc max = среднее значение максимального давления, крешер, сопряженный (бар)

PE = среднее значение давления испытательного патрона (бар)

Воспламенение

PK = толерантная граница максимального давления (бар)

дюймы

Для сопряженных или касательных датчиков их местоположение (M) - в соответствии с указаниями изготовителя

Давления, измеренные датчиком

Давления

Пульсный вход

Метаемый элемент

PT max = среднее значение максимального давления (бар)

PTc max = среднее значение максимального давления, сопряженный поршень (бар)

PTc max = среднее значение максимального давления, датчик, сопряженный (бар)

R = ствол баллистический револьверного типа

Нарезы

Воспроизведение полностью или частично без разрешения ПМК запрещено

Дата внесения последних изменений в таблицу

Номер таблицы

ТРПП (Таблицы размеров патронов и патронников)

Допуск

Датчик

Va = дополнительный объем (см³)

Значение только для баллистического ствола

Значение

Объемы (см³)

Приложение В
(рекомендуемое)

Калибры для контроля размеров патронника при проверке безопасности

Контроль оружия с нарезным стволом

TAB. I - BR/1 - Форма (P1, L3, H2)

TAB. I - BR/2 - Минимальные длина (L3) и диаметр (H2) и максимальный зеркальный зазор

ТАВ. I - BR/3 - Конус для ската гильзы (L1/P2, L2/H1) и максимальный зеркальный зазор

ТАВ. I - BR/4 - Пульный вход (G1, s, G, L3+G)

ТАВ. I - BR/5 - Конус для ската гильзы и зеркальный зазор для патронов США

ТАВ. I - BR/6 - Длина (L3) и зеркальный зазор для патронов США

ТАВ. I - BR/7 - Нарезы (F, Z)

Контроль оружия с нарезным стволом для патронов с выступающим фланцем

ТАВ. II - BR/2 - Глубина гнезда для фланца гильзы и зеркальный зазор (R), минимум и максимум

Контроль оружия с нарезным стволом для патронов с донной частью Магнум

ТАВ. III - BR/2 - Глубина гнезда для донной части гильзы и зеркальный зазор (E), минимум и максимум

Контроль оружия для патронов кольцевого воспламенения

ТАВ. V - B/7 - Максимальный зеркальный зазор (Fe)

ТАВ. V - B/8 - Минимальная глубина гнезда для фланца гильзы (R)

Контроль устройств промышленного назначения

ТАВ. VI - BR/7 - Минимальная глубина гнезда для фланца гильзы (R)

ТАВ. VI - B/1 - Минимальный диаметр на входе в патронник (P1) (патрон 8 Gauge)

ТАВ. VI - B/2 - Минимальные диаметр (H2) и длина (патрон 8 Gauge)

ТАВ. VI - B/4 - Максимальный переходный конус (α 1) (патрон 8 Gauge)

ТАВ. VI - B/5 - Минимальная глубина гнезда для фланца гильзы (R) (патрон 8 Gauge)

ТАВ. VI - B/7 - Минимальная глубина гнезда для фланца гильзы (R), ПРОХОДНОЙ (патрон 8 Gauge)

ТАВ. VI - B/8 - Максимальный зеркальный зазор (a) (патрон 8 Gauge)

Контроль оружия с гладким стволом под патроны центрального боя

ТАВ. VII - BR/1 - Диаметр на входе в патронник (D)

ТАВ. VII - BR/2 - Минимальные диаметр (H) и длина (L)

ТАВ. VII - BR/3 - Максимальные диаметр (H) и длина (L)

ТАВ. VII - BR/4 - Переходный конус (α 1)

ТАВ. VII - AB/7 - Глубина гнезда для фланца гильзы (T)

ТАВ. VII - AB/8 - Максимальный зеркальный зазор (a)

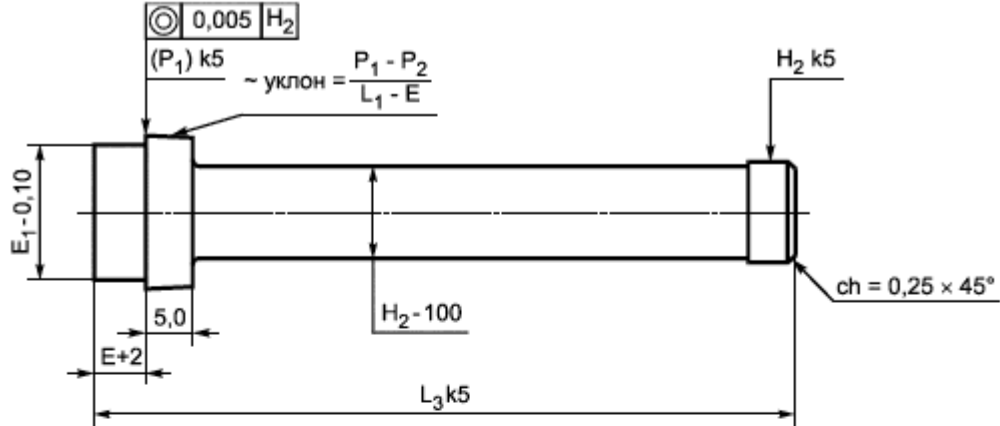
	Контроль безопасности Оружие с нарезным стволом	ТАВ. I	BR/1
		Дата	83-02-03
		Пересм.	90-06-13

Рекомендуемый контрольный калибр

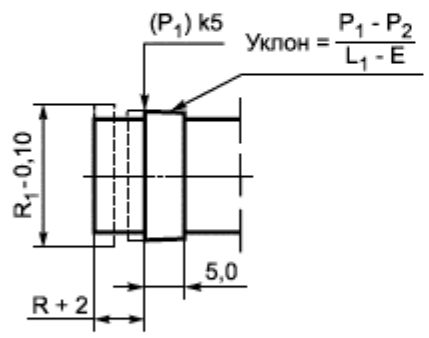
Патронник минимальный

Контроль размеров **P1, L3 и H2**

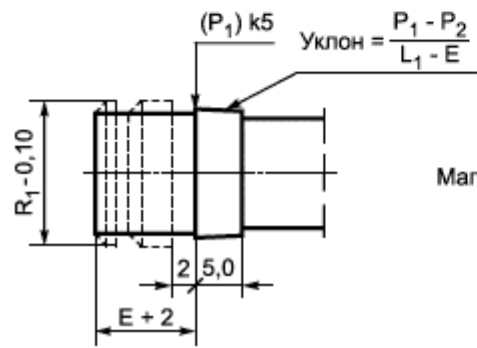
ПРОХОДНОЙ



С невыступающим фланцем $(P_1) = P_1 - \frac{P_1 - P_2}{L_1 - E} \cdot 2$



С выступающим фланцем $(P_1) = P_1 - \frac{P_1 - P_2}{L_1 - R} \cdot 2$



Магнум $(P_1) = P_1 - \frac{P_1 - P_2}{L_1 - E} \cdot 2$

Неуказанные допуски — 0,10

	Контроль безопасности Оружие с нарезным стволом	ТАВ.І	BR/2
		Дата	83-02-03
		Пересм.	90-06-13

Рекомендуемый контрольный калибр

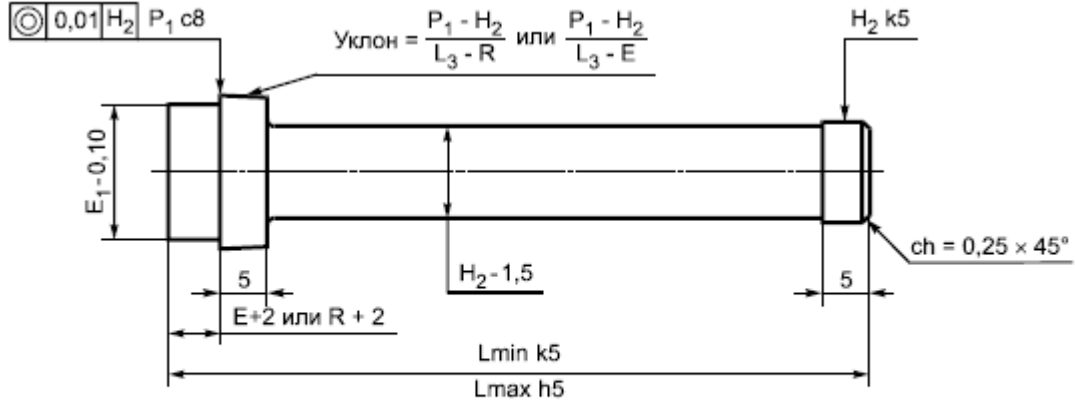
Патронник для патронов с невыступающим фланцем и гильзой без ската

Контроль минимальных длины **L3** и диаметра **H2**

ПРОХОДНОЙ

Контроль максимального зеркального зазора

НЕПРОХОДНОЙ



$L_{min} = L_3$
 $L_{max} = L_{min} + \text{зеркальный зазор}$

Неуказанные допуски — 0,10

	Контроль безопасности Оружие с нарезным стволом	ТАБ. I	BR/3
		Дата	83-02-03
		Пересм.	90-06-13

Рекомендуемый контрольный калибр

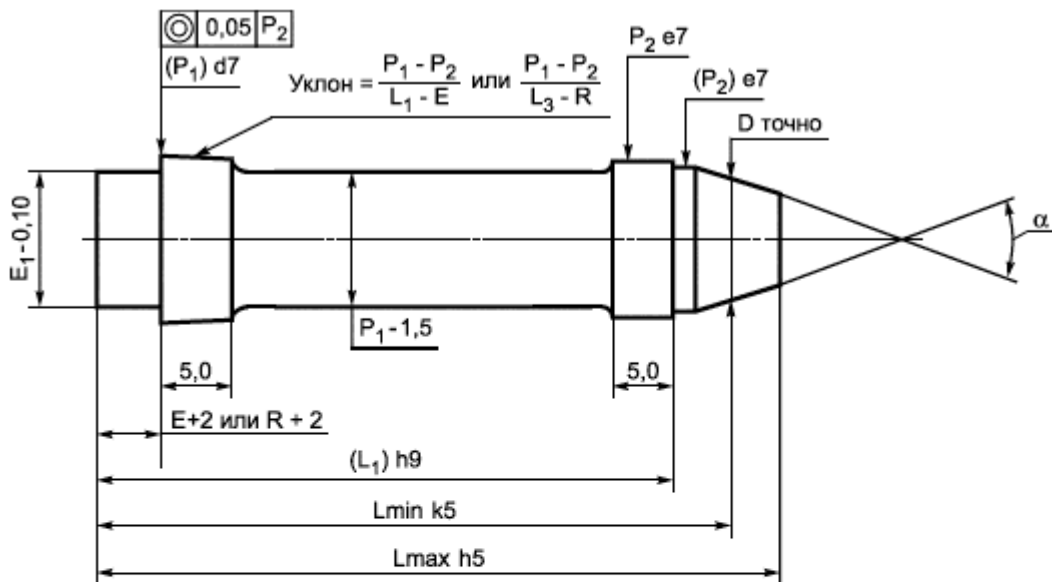
Конус для ската гильзы

Контроль **L1/P2** и **L2/H1**

ПРОХОДНОЙ

Контроль максимального зеркального зазора

НЕПРОХОДНОЙ



$L_{min} = L_{(расчетн.)}$

$L_{max} = L_{max} + \text{зеркальный зазор}$

Неуказанные допуски — 0,10

$$(P_1) = P_1 - \frac{P_1 - P_2}{L_1 - E} \cdot 2$$

$$D = \frac{P_2 + H_1}{2}$$

$$(P_2) = P_2 - 2r_1(1 - \cos \frac{\alpha}{2})$$

$$L = \frac{L_1 + L_2}{2}$$

$$(L_1) = L_1 - r_1 \text{tg} \frac{\alpha}{4}$$

$$\text{tg} \frac{\alpha}{2} = \frac{P_2 - H_1}{2(L_2 - L_1)}$$

$$\alpha = 2 \arctg \frac{\alpha}{2}$$

Примечание: Номинальное значение **D** может варьироваться между значениями **P2** и **H1**, что приведет к изменению длины **L**, которая округляется до третьего знака после запятой.

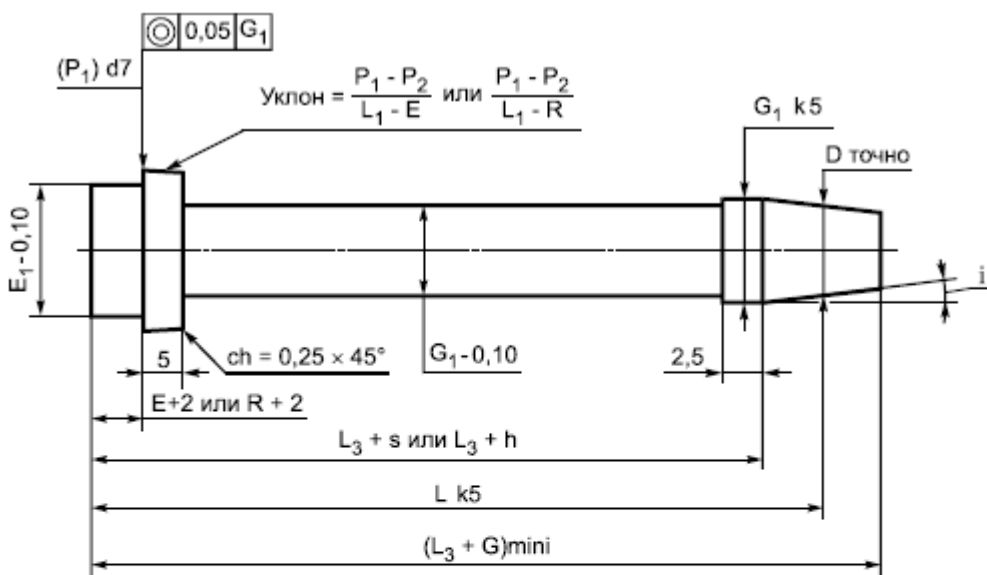
	Контроль безопасности Оружие с нарезным стволом	ТАБ.1	BR/4
		Дата	83-02-03
		Пересм.	90-06-13

Рекомендуемый контрольный калибр

Пульный вход

Контроль **G1, s, G, L3+G**

ПРОХОДНОЙ



Неуказанные допуски — $\nabla \nabla$ 0,10

$$D = \frac{G_1 + F}{2}$$

$$L = (L_3 + s) + \frac{G - s}{2} \text{ или } (L_3 + h) + \frac{G - h}{2}$$

С невыступающим фланцем $(P_1) = P_1 - \frac{P_1 - P_2}{L_1 - E} \cdot 2$

С выступающим фланцем $(P_1) = P_1 - \frac{P_1 - P_2}{L_1 - R} \cdot 2$

Магнум $(P_1) = P_1 - \frac{P_1 - P_2}{L_1 - E} \cdot 2$

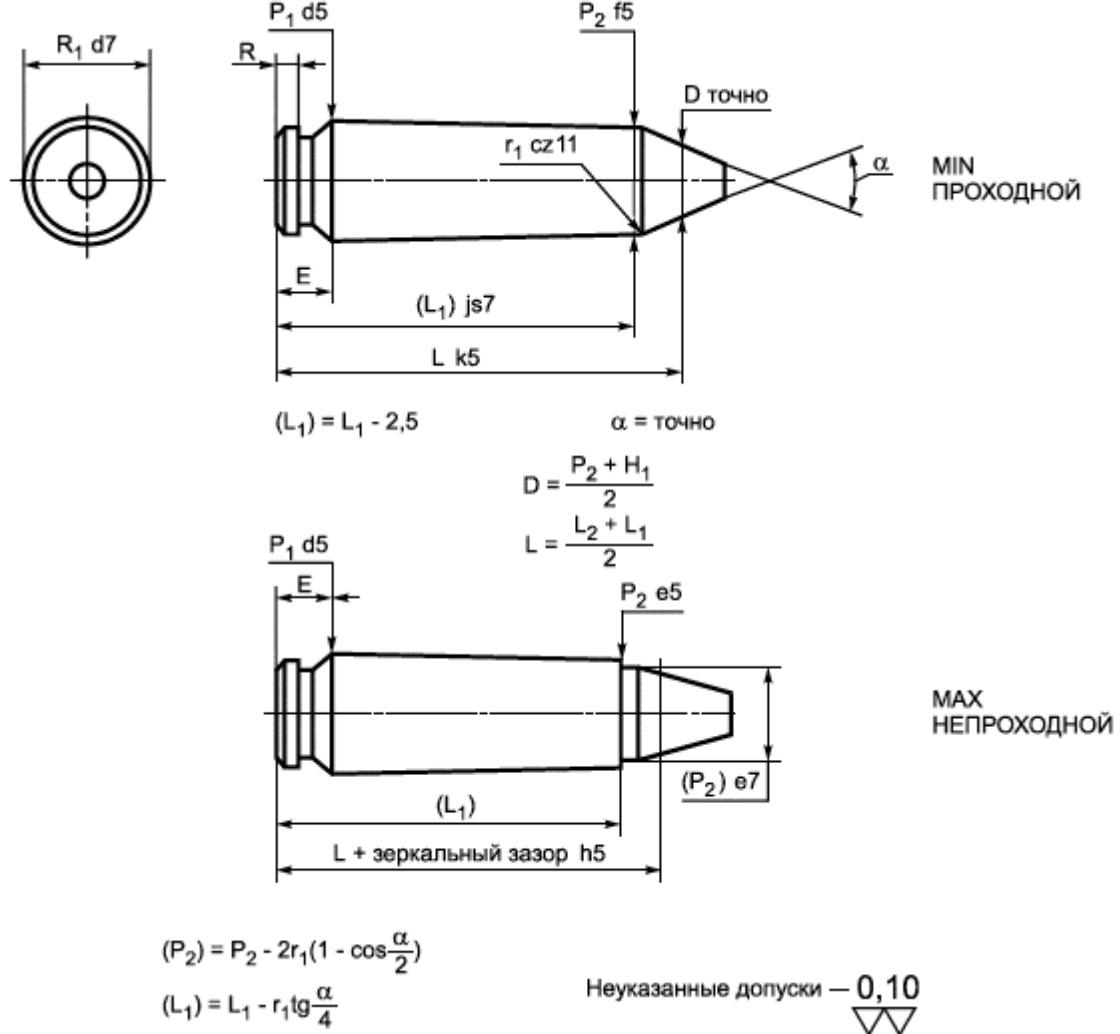
Примечание: Номинальное значение **D** может варьироваться между значениями **P2** и **H1**, что приведет к изменению длины **L**, которая округляется до третьего знака после запятой.

	Контроль безопасности Оружие с нарезным стволом Патроны США	ТАБ.1	BR/5
		Дата	83-02-04
		Пересм.	00-03-13

Рекомендуемый контрольный калибр

Патронник для патронов с гильзой со скатом

Контроль минимального и максимального зеркального зазора



Примечание: Зеркальный зазор оружия, изготовленного в США, может контролироваться с помощью данных калибров, соответствующих чертежам SAAMI¹⁾. При контроле максимального размера должен применяться допуск ПМК ($Fe + \Delta L$).

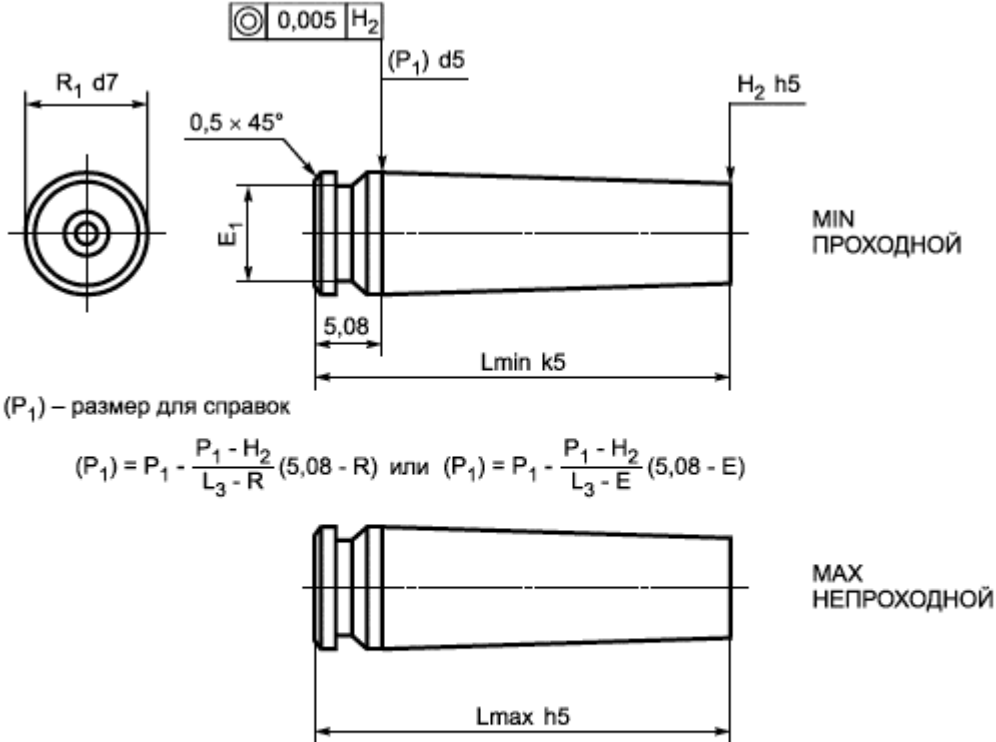
1) SAAMI - Sporting Arms and Ammunition Manufacturers' Institute - Институт изготовителей спортивного оружия и боеприпасов США.

	Контроль безопасности Оружие с нарезным стволом Патроны США	ТАБ.1	BR/6
		Дата	83-02-04
		Пересм.	94-10-25

Рекомендуемый контрольный калибр

Патронник для патронов с невыступающим фланцем с гильзой без ската

Контроль минимального и максимального зеркального зазора



Lmin = L₃

Lmax = Lmin + зеркальный зазор

Неуказанные допуски — 0,10

Примечание: Зеркальный зазор оружия, изготовленного в США, может контролироваться с помощью данных калибров, соответствующих чертежам SAAMI. При контроле максимального размера должен применяться допуск ПМК.

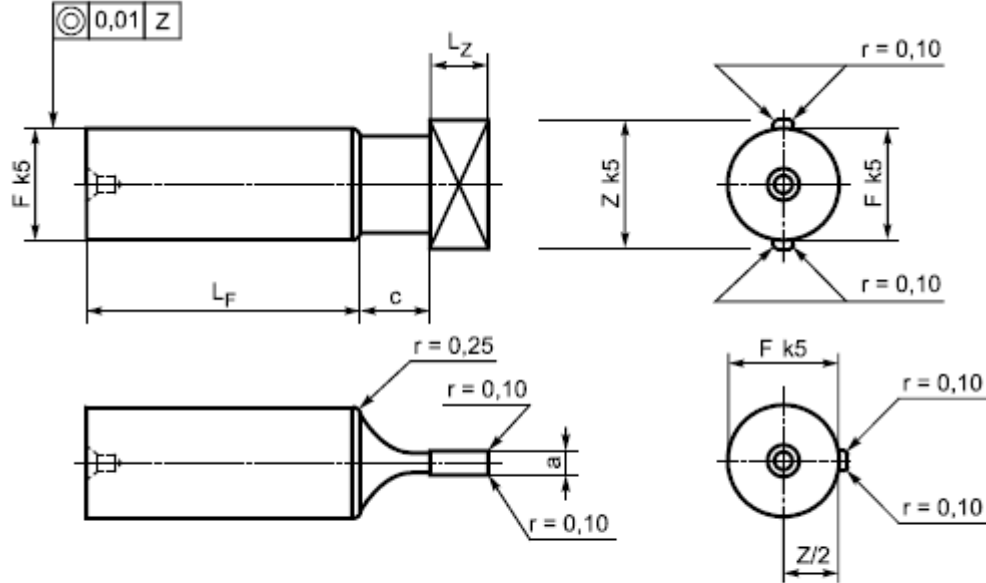
	Контроль безопасности Оружие с нарезным стволом	ТАВ.І	BR/7
		Дата	83-02-03
		Пересм.	94-10-18

Рекомендуемый контрольный калибр

Нарезы

Контроль **F** и **Z**

ПРОХОДНОЙ



$$a = 0,7 \cdot b$$

$$L_F \geq 2,5 \cdot F \leq 20 \text{ мм}$$

$$L_Z = \frac{u}{50}$$

$$c \leq 0,6F$$

Для нечетного количества нарезов

Неуказанные допуски — 0,10

Примечание: Пробки должны считаться непригодными к использованию, когда их износ достигнет номинального размера.

	Контроль безопасности Оружие с нарезным стволом для патронов с выступающим фланцем	ТАБ. II	BR/2
		Дата	83-02-03
		Пересм.	94-10-25

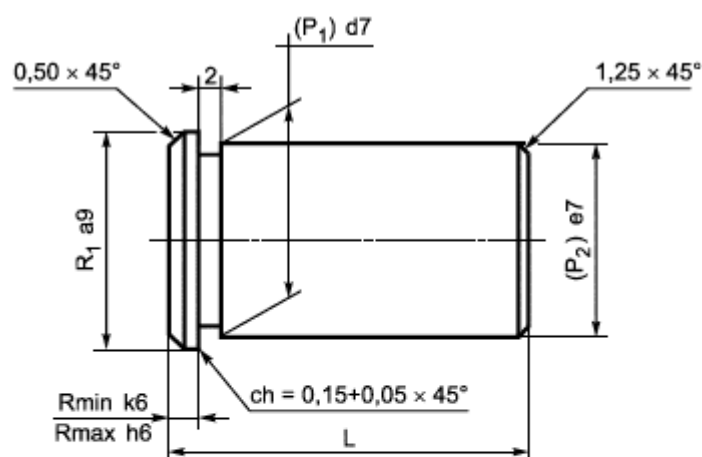
Рекомендуемый контрольный калибр

Контроль минимальной глубины гнезда для фланца гильзы **R**

ПРОХОДНОЙ

и максимального зеркального зазора

НЕПРОХОДНОЙ



Неуказанные допуски — 0,10

$$R_{\min} = R$$

$$R_{\max} = R_{\min} + \text{зеркальный зазор}$$

$$(P_1) = P_1 - \frac{P_1 - P_2}{L_1 - R} \cdot 2$$

$$(P_2) = P_1 - \frac{P_1 - P_2}{L_1 - R} (L - R)$$

$$L = L_1 - 0,75 \leq 25 \text{ мм}$$

	Контроль безопасности Оружие с нарезным стволом для патронов с донной частью Магнум	ТАВ.III	BR/2
		Дата	83-02-03
		Пересм.	94-10-25

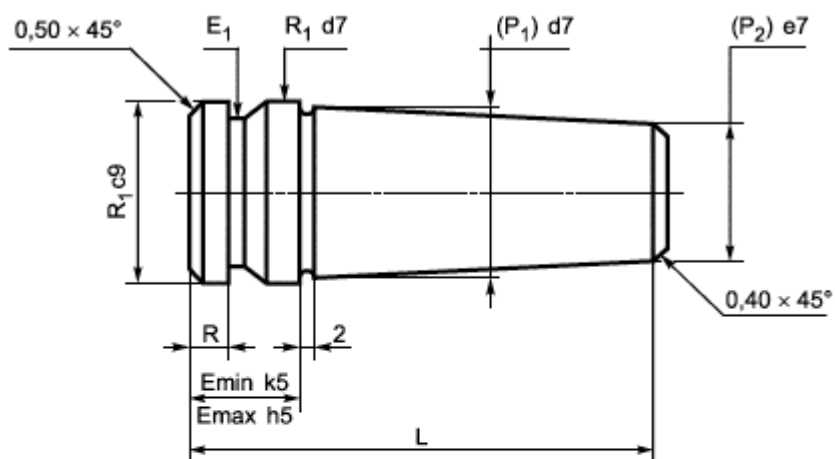
Рекомендуемый контрольный калибр

Контроль минимальной глубины гнезда для донной части гильзы **E**

ПРОХОДНОЙ

и максимального зеркального зазора

НЕПРОХОДНОЙ



Неуказанные допуски — $0,10$

$$E_{min} = E$$

$$E_{max} = E_{min} + \text{зеркальный зазор}$$

$$(P_1) = P_1 - \frac{P_1 - P_2}{L_1 - E} \cdot 2$$

$$(P_2) = P_1 - \frac{P_1 - P_2}{L_1 - E} (L - E)$$

$$L = L_1 \cdot 0,75 \leq 50 \text{ мм}$$

	Контроль безопасности Оружие для патронов кольцевого воспламенения	ТАВ.V	B/7
		Дата	82-03-19
		Пересм.	94-10-25

Рекомендуемый контрольный калибр

Контроль максимального зеркального зазора **Fe**

НЕПРОХОДНОЙ



* = до пересечения линий
 $R_1 = R_{1\max}$ (патрон)
 $c = P_1\max - 0,5$
 $Fe = R_{\min} + \text{зеркальный зазор}$
 $D_1 = P_1 - \frac{P_1 - H_2}{L_3 - R_{\max}} \cdot 1,5$
 $D_2 = P_1 - \frac{P_1 - H_2}{L_3 - R_{\max}} (L - Fe)$
 $L = 0,75L_3 \leq 12$

	Контроль безопасности Оружие для патронов кольцевого воспламенения	ТАБ.V	В/8
		Дата	82-03-19
		Пересм.	94-10-25

Рекомендуемый контрольный калибр

Контроль минимальной глубины гнезда для фланца гильзы **R**

ПРОХОДНОЙ



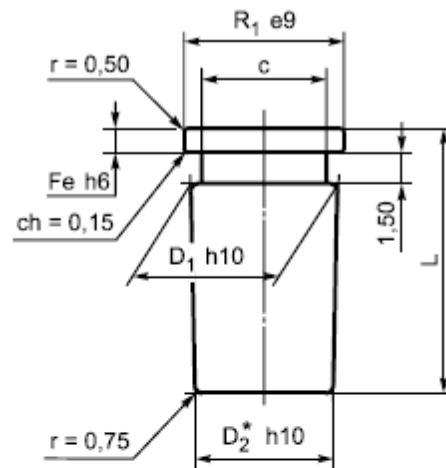
* = до пересечения линий
 $R_1 = R_{1\max}$ (патрон)
 $c = P_1\max - 0,5$
 $R = R_{\min}$ (патронник)
 $D_1 = P_1 - \frac{P_1 - H_2}{L_3 - R} \cdot 1,5$
 $D_2 = P_1 - \frac{P_1 - H_2}{L_3 - R} (L - R)$
 $L = 0,75L_3 \leq 12$

	Контроль безопасности Устройства промышленного назначения	ТАВ.VI	BR/7
		Дата	82-03-19
		Пересм.	90-06-13

Рекомендуемый контрольный калибр

Контроль минимальной глубины гнезда для фланца гильзы R

ПРОХОДНОЙ



Неуказанные допуски — 0,10

* = до пересечения линий

$R_1 = R_{1max}$ (патрон)

$c = P_1max - 0,5$

$R = Rmin + \text{зеркальный зазор}$

$$D_1 = P_1 - \frac{P_1 - H_2}{L_3 - Rmax} \cdot 1,5$$

$$D_2 = P_1 - \frac{P_1 - H_2}{L_3 - Rmax} (L - Fe)$$

$$L = 0,75L_3 \leq 12$$

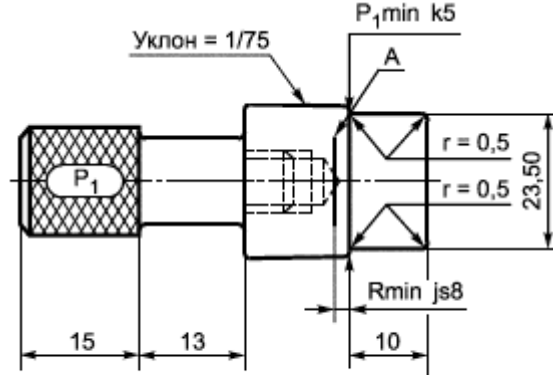
	Контроль безопасности Устройства промышленного назначения	ТАВ.VI	B/1
		Дата	83-02-03
		Пересм.	90-06-13

Патрон 8 Gauge Industriel

Рекомендуемый контрольный калибр

Контроль минимального диаметра P1

ПРОХОДНОЙ



Неуказанные допуски — 0,10

Примечание: Калибр должен входить в патронник, по меньшей мере, до метки А.

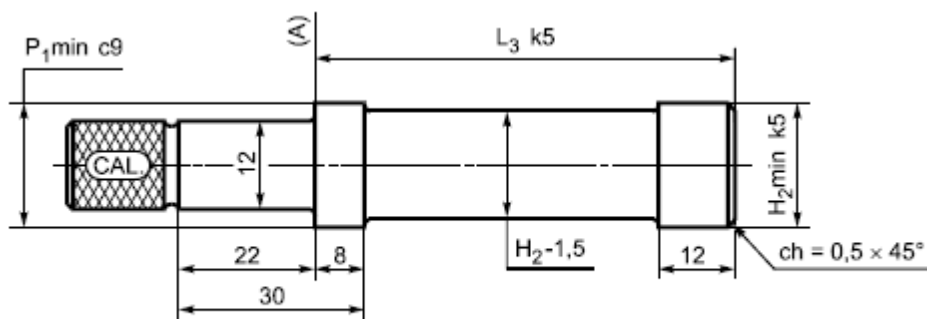
	Контроль безопасности Устройства промышленного назначения	ТАВ.VI	В/2
		Дата	85-03-26
		Пересм.	90-06-13

Патрон 8 Gauge Industriel

Рекомендуемый контрольный калибр

Контроль минимальных диаметра **H2** и длины **L3**

ПРОХОДНОЙ



Неуказанные допуски — 0,10

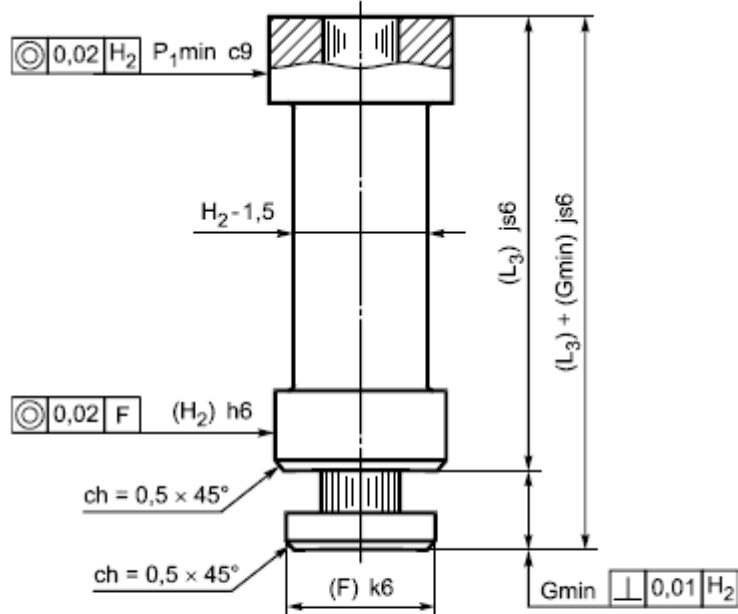
Примечание: Калибр должен полностью входить в патронник.

	Контроль безопасности Устройства промышленного назначения	ТАВ.VI	В/4
		Дата	85-03-26
		Пересм.	90-06-13

Патрон 8 Gauge Industriel

Рекомендуемый контрольный калибр

Контроль максимального угла переходного конуса $\alpha 1$



$$(F) = F_{\min} + 0,8$$

$$(H_2) = H_{2\min} - 0,1$$

$$(G_{\min}) = \frac{(H_2) - (F)}{2 \operatorname{tg} \frac{\alpha_1}{2}}$$

$$(L_3) = L_{3\min} + 5,00$$

Неуказанные допуски — 0,10

Примечание: 1. Задняя поверхность скользящего стержня не должна выступать относительно поверхности наружной детали калибра.

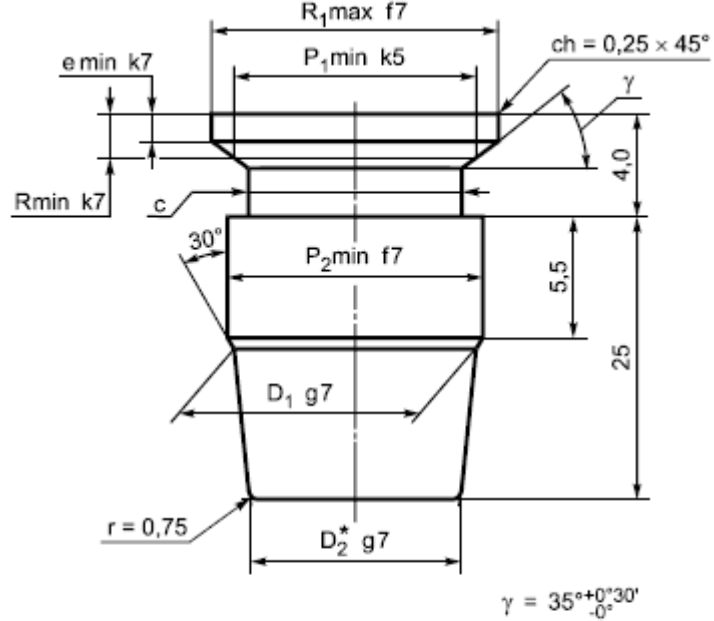
2. Калибр может иметь длину меньше или больше минимальной длины патронника.

	Контроль безопасности Устройства промышленного назначения	ТАВ.VI	В/5
		Дата	85-03-26
		Пересм.	90-06-13

Патрон 8 Gauge Industriel

Рекомендуемый контрольный калибр

Контроль минимальной глубины гнезда для фланца гильзы **R**



Неуказанные допуски — 0,10

* = до пересечения линий

$$c = D_1 - 1,5$$

$$e_{\min} = R_{\min} - \frac{R_{1,\max} - P_{1,\min}}{2} \operatorname{tg} \gamma$$

$$D_1 = H_1 - 0,10$$

$$D_2 = D_1 - \frac{H_1 - H_2}{L_3 - L_2} \cdot 19,5$$

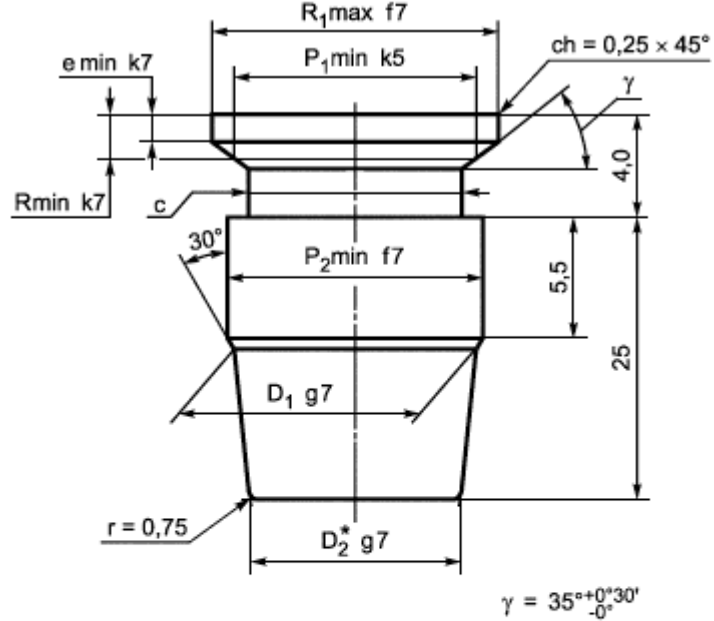
	Контроль безопасности Устройства промышленного назначения	ТАВ.VI	В/7
		Дата	85-03-26
		Пересм.	92-10-01

Патрон 8 Gauge Industriel

Рекомендуемый контрольный калибр

Контроль минимальной глубины гнезда для фланца гильзы **R**

ПРОХОДНОЙ



Неуказанные допуски — 0,10

* = до пересечения линий

$$c = D_1 - 1,5$$

$$e_{\min} = R_{\min} - \frac{R_{1\max} - P_{1\min}}{2} \operatorname{tg} \gamma$$

$$D_1 = H_1 - 0,10$$

$$D_2 = D_1 - \frac{H_1 - H_2}{L_3 - L_2} \cdot 19,5$$

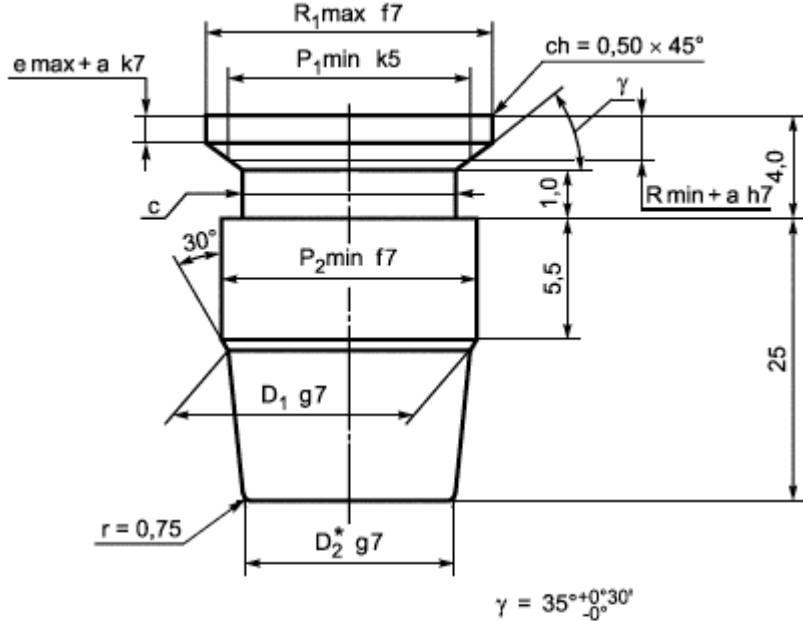
	Контроль безопасности Устройства промышленного назначения	ТАБ.VI	В/8
		Дата	85-03-26
		Пересм.	90-06-13

Патрон 8 Gauge Industriel

Рекомендуемый контрольный калибр

Контроль максимального зеркального зазора а

НЕПРОХОДНОЙ



$$\gamma = 35^{\circ+0^{\circ}30' -0^{\circ}}$$

Неуказанные допуски — $0,10$

* = до пересечения линий

$$c = D_1 - 1,5$$

$$(e_{\max} + a) = (R_{\min} + a) - \frac{R_{1\max} - P_{1\min}}{2} \operatorname{tg} \gamma$$

$$D_1 = H_1 - 0,10$$

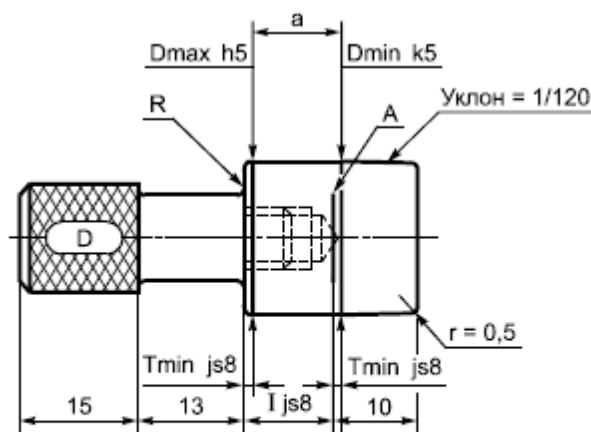
$$D_2 = D_1 - \frac{H_1 - H_2}{L_3 - L_2} \cdot 19,5$$

a = максимальный зеркальный зазор

	Контроль безопасности Оружие с гладким(и) стволом(ами) под патроны центрального боя	ТАБ.VII	BR/1
		Дата	83-02-03
		Пересм.	90-06-13

Рекомендуемый контрольный калибр

Контроль диаметра на входе в патронник **D**



Неуказанные допуски — $0,10$

$$a = (D_{\max} - D_{\min}) \cdot 120 \text{ (min)}$$

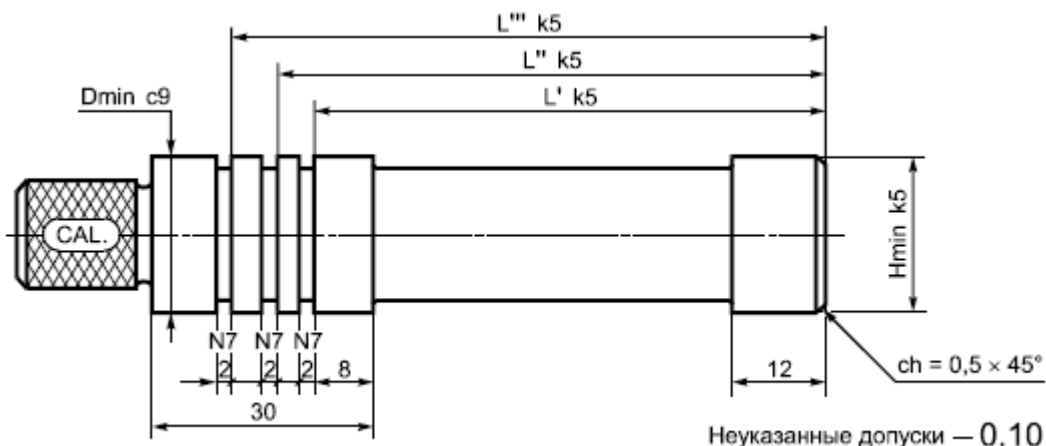
$$I = a$$

Примечание: 1. Калибр должен входить в патронник так, чтобы задняя поверхность располагалась между метками **A** и **R**. Если калибр проходит дальше метки **R**, то должна быть проверена глубина гнезда для фланца гильзы.

2. Допускается использовать два различных калибра для контроля минимального и максимального значений размера.

	Контроль безопасности Оружие с гладким(и) стволом(ами) под патроны центрального боя	ТАБ.VII	BR/2
		Дата	83-02-03
		Пересм.	90-06-13

Рекомендуемый контрольный калибр
Контроль диаметра **H** и длины патронника **L**
ПРОХОДНОЙ



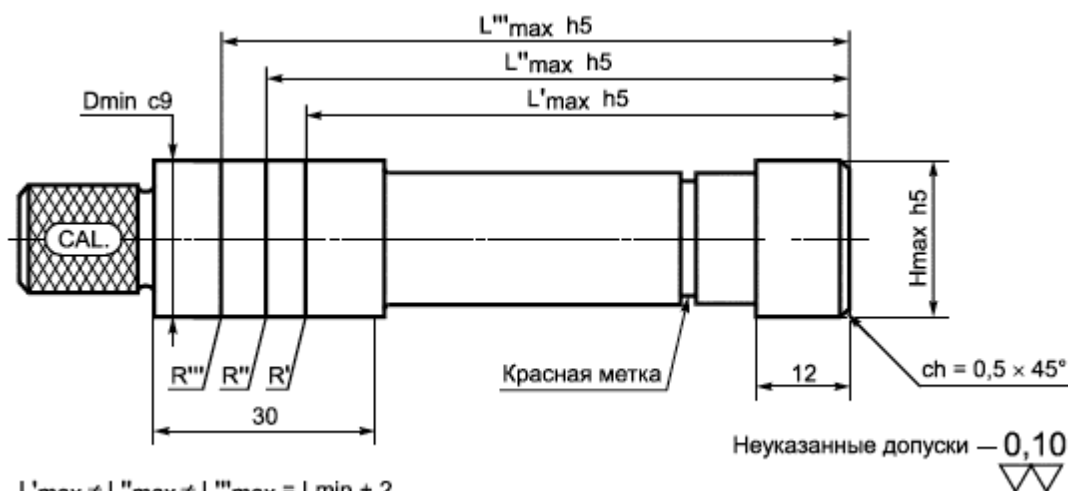
$$L' \neq L'' \neq L''' = L_{\min}$$

Примечание: 1. Калибр должен входить в патронник до метки, соответствующей длине патронника.

2. Допускается использовать калибр, соответствующий одной длине патронника.

	Контроль безопасности Оружие с гладким(и) стволом(ами) под патроны центрального боя	ТАБ.VII	BR/3
		Дата	83-02-03
		Пересм.	90-06-13

Рекомендуемый контрольный калибр
Контроль диаметра **H** и длины патронника **L**
НЕПРОХОДНОЙ



$$L'_{\max} \neq L''_{\max} \neq L'''_{\max} = L_{\min} + 2$$

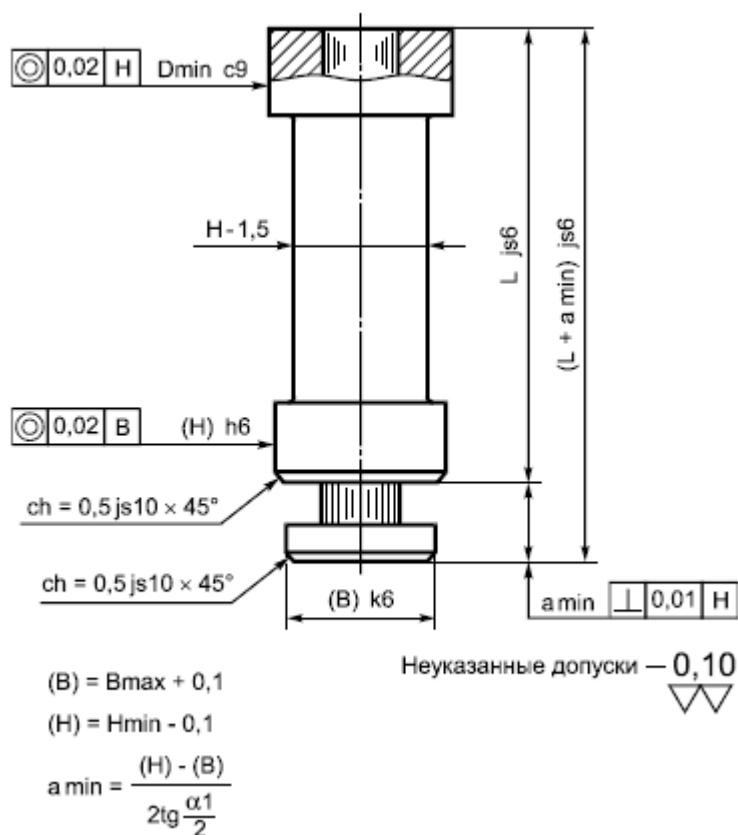
Примечание: 1. Калибр не должен полностью входить в патронник.

2. Допускается использовать калибр, соответствующий одной длине патронника.

	Контроль безопасности Оружие с гладким(и) стволом(ами) под патроны центрального боя	ТАБ.VII	BR/4
		Дата	83-02-03

Рекомендуемый контрольный калибр

Контроль угла переходного конуса α_1



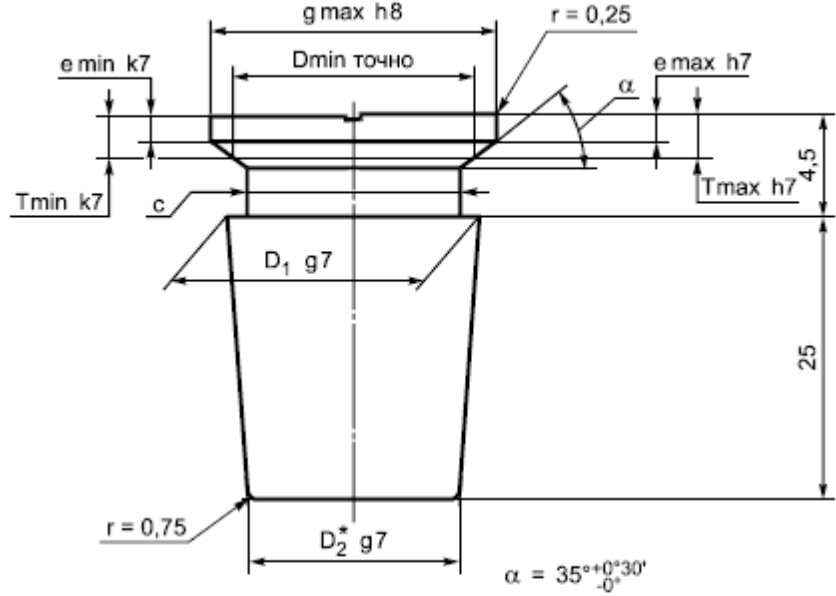
Примечание: 1. Задняя поверхность скользящего стержня не должна выступать относительно поверхности наружной детали калибра.

2. Калибр может иметь длину меньше или больше минимальной длины патронника.

Контроль безопасности Оружие с гладким(и) стволом(ами) под патроны центрального боя	ТАВ.VII	АВ/7 01
	Дата	80-06-10
	Пересм.	95-11-28

Рекомендуемый контрольный калибр

Контроль минимальной и максимальной глубины гнезда для фланца гильзы Т



* = до пересечения линий

$$e_{\min} = T_{\min} - \frac{g_{\max} - D_{\min}}{2} \cdot \operatorname{tg} \alpha$$

$$c = D_{\min} - 1,5$$

$$D_1 = D_{\min} - \frac{D - H}{L - T} \cdot (4,5 - T)$$

$$D_2 = D_{\min} - \frac{D - H}{L - T} \cdot (4,5 - T + 25)$$

$$e_{\max} = T_{\max} - \frac{g_{\max} - D_{\min}}{2} \cdot \operatorname{tg} \alpha$$

$$\alpha = 35^{\circ+0'_{-30'}}$$

Неуказанные допуски — 0,10

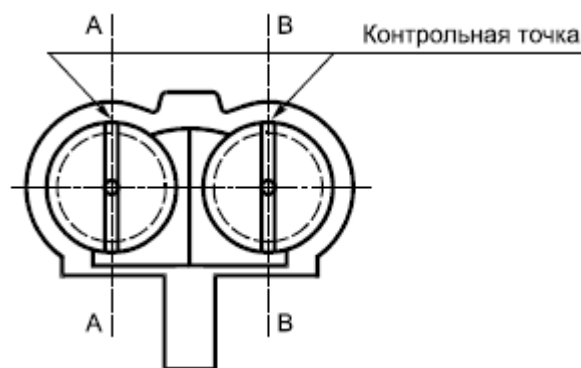


	Контроль безопасности Оружие с гладким(и) стволом(ами) под патроны центрального боя	ТАВ.VII	АВ/7 02
		Дата	80-06-10
		Пересм.	95-11-28

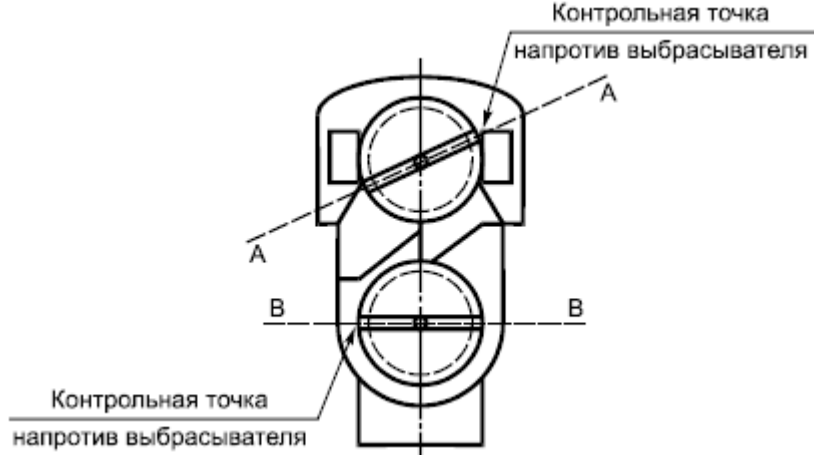
Рекомендуемый контрольный калибр

Контроль минимальной и максимальной глубины гнезда для фланца гильзы Т

Горизонтально расположенные стволы



Вертикально расположенные стволы



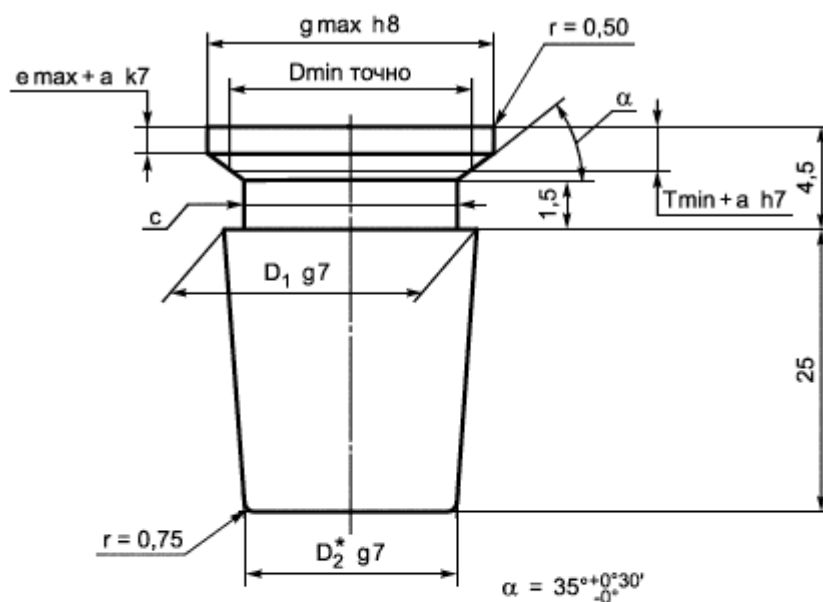
Примечание: Указание по использованию калибра для контроля глубины гнезда для фланца гильзы. Контроль осуществляется по диаметрам А-А и В-В.

	Контроль безопасности Оружие с гладким(и) стволом(ами) под патроны центрального боя	ТАБ.VII	АВ/8
		Дата	82-03-24
		Пересм.	95-11-28

Рекомендуемый контрольный калибр

Контроль максимального зеркального зазора

НЕПРОХОДНОЙ



Неуказанные допуски — 0,10

* = до пересечения линий

$$e_{\max} + a = (T_{\min} + a) - \frac{g_{\max} - D_{\min}}{2} \cdot \operatorname{tg} \alpha$$

$$c = D_{\min} - 1,5$$

$$D_1 = D_{\min} - \frac{D - H}{L - (T_{\min} + a)} \cdot [4,5 - (T_{\min} + a)]$$

$$D_2 = D_{\min} - \frac{D - H}{L - (T_{\min} + a)} \cdot [25 + 4,5 - (T_{\min} + a)]$$

a = максимальный зеркальный зазор

Приложение Г
(рекомендуемое)

Способы доработки основных частей огнестрельного оружия для перевода его в категорию списанного оружия

Деталь/	Операция	Категория оружия
---------	----------	------------------

	(шириной не менее 4 мм) длиной, соответствующей отрезку, на котором могут располагаться описанные отверстия.								
	1.4 Заварить патронник.	X (если выполняется 1.3)		X (если выполняется 1.3)	X (если выполняется 1.3)	X (если выполняется 1.3)	X (если выполняется 1.3)	X (если выполняется 1.3)	
	1.5 Удалить канал (тракт) подачи патронов.	X					X	X	
	1.6 Предотвратить возможность отделения ствола от рамки с помощью фиксации штифтом из закаленной стали или сварки.		X						
	1.7 Установить штифт из закаленной стали (диаметр $\geq 50\%$ диаметра патронника, но не менее 4,5 мм) поперек патронника и зафиксировать его сваркой.				X				
2 Механизм запираания	2.1 Укоротить или удалить боек или ударник			X		X	X	X	
	2.2 На зеркале затвора выполнить фаску под углом 45 градусов минимум.			X		X	X	X	
	2.3 Заварить отверстие для бойка.			X		X	X	X	
3 Барабан	3.1 Рассверлить все патронники барабана минимум на 2/3 его длины диаметром, превышающим максимальный диаметр гильзы.		X						
	3.2 Закрепить сваркой винт, фиксирующий барабан, чтобы предотвратить отделение барабана от рамки.		X						
4 Затвор	4.1 Фрезеровать зеркало затвора под углом от 45 до 90 градусов.	X							

	4.2 Укоротить или удалить боек или ударник.	X							
	4.3 Заварить отверстие для бойка.	X							
	4.4 Удалить боевые упоры затвора.	X							
5 Рамка (пистолета)	5.1 Удалить канал (тракт) подачи патронов.	X							
	5.2 Удалить с обеих сторон рамки 2/3 длины направляющих для затвора.	X							
	5.3 Заварить затворную задержку, чтобы предотвратить разборку.	X							
	5.4 Сделать невозможной разборку пистолета с полимерной рамкой.	X (полимерная рамка)							
6 Автоматика оружия	6.1 Сделать невозможной работу автоматики, с помощью механической обработки поршня и других деталей газового двигателя или сваркой.							X	
	6.2 Удалить затвор или личинку затвора (непосредственно запирающую канал ствола), заменить их стальной деталью простой формы и приварить ее. Или уменьшить затвор или личинку затвора минимум на 50% и приварить их.							X	
	6.3 Соединить все детали спускового механизма сваркой.							X	
	6.4 Ослабить прочность системы запираения в рамке пистолета или предотвратить возможность разборки с помощью сварки.							X	

7 Коробка оружия переломной конструкции	7.1 Выполнить конус с углом 60 градусов на зеркале коробки.				X				
	7.2 Удалить боек или ударник и заварить (или увеличить) отверстие для бойка		X		X				
8 Магазин	8.1 Приварить магазин точечной сваркой к ствольной коробке или рамке. ИЛИ 8.2 При отсутствии магазина сваркой нанести точки в приемнике магазина, чтобы исключить возможность установки магазина.	X			X	X	X		
	8.3 Соединить трубчатый магазин, патронник и ствольную коробку или рамку установкой сквозь них штифта из закаленной стали и зафиксировать его с помощью сварки.					X (трубчатый магазин)			
	8.4 Заварить ленточный подающий механизм для предотвращения его работы.							X	
9 Дульно-зарядное оружие	9.1 Заварить брандт-трубку или извлечь брандт-трубку и заварить отверстия в стволе.		X						X

УДК 623.442.6:006.354

ОКС 97.220.40

У65

Ключевые слова: гражданское оружие, служебное оружие, огнестрельное оружие, пистолет, револьвер, оружие, предназначенное для стрельбы дробью, не содержащей свинец, оружие для мелкой дроби, оружие, заряжаемое дымным порохом, устройство промышленного и специального назначения, стреляющее устройство промышленного назначения, стреляющее устройство, вкладной ствол, монтажное устройство, устройство для забоя скота, списанное оружие, высоконагруженные детали оружия и устройств, ПМК, требования безопасности, методы испытаний, прочность оружия и устройств, безопасность функционирования оружия и устройств, маркировка оружия и устройств, испытательный патрон, эксплуатационный патрон, контроль размеров, Таблицы размеров патронов и патронников ПМК, ТРПП, индивидуальное испытание, испытание с целью официального признания типа оружия и стреляющего устройства, испытательное клеймо, знак официального признания

